

Ulotka dołączona do opakowania: informacja dla użytkownika

Mirena, 20 mikrogramów/24 godziny, system terapeutyczny domaciczny

Levonorgestrelum

Należy uważnie zapoznać się z treścią ulotki przed zastosowaniem leku, ponieważ zawiera ona informacje ważne dla pacjenta.

- Należy zachować tę ulotkę, aby w razie potrzeby móc ją ponownie przeczytać.
- W razie jakichkolwiek wątpliwości należy zwrócić się do lekarza, lub farmaceuty.
- Lek ten przepisano ściśle określonej osobie. Nie należy go przekazywać innym. Lek może zaszkodzić innej osobie, nawet jeśli objawy jej choroby są takie same.
- Jeśli u pacjenta wystąpią jakiegokolwiek objawy niepożądane, w tym wszelkie objawy niepożądane niewymienione w tej ulotce, należy powiedzieć o tym lekarzowi, lub farmaceucie. Patrz punkt 4.

Spis treści ulotki

1. Co to jest lek Mirena i w jakim celu się go stosuje
2. Informacje ważne przed zastosowaniem leku Mirena
3. Jak stosować lek Mirena
4. Możliwe działania niepożądane
5. Jak przechowywać lek Mirena
6. Zawartość opakowania i inne informacje

1. Co to jest lek Mirena i w jakim celu się go stosuje

Lek Mirena to system terapeutyczny domaciczny o kształcie litery „T”, który po założeniu uwalnia hormon – lewonorgestrel do jamy macicy. Kształt litery „T” zapewnia dopasowanie systemu do jamy macicy. W pionowej części białego systemu znajduje się pojemnik z lekiem zawierający lewonorgestrel. Do pętli w dolnym końcu podstawy systemu przymocowane są dwie brązowe nitki, służące do usuwania systemu z macicy.

Lek Mirena jest stosowany w celu zapobiegania ciąży (działanie antykoncepcyjne) oraz w leczeniu nadmiernych krwawień miesięczkowych (niewiadomego pochodzenia).

Dzieci i młodzież

Mirena nie jest wskazana do stosowania przed rozpoczęciem miesiączkowania (pierwsze menstrualne krwawienie).

2. Informacje ważne przed zastosowaniem leku Mirena

Uwagi ogólne

Przed zastosowaniem systemu Mirena, lekarz zada pacjentce kilka pytań na temat stanu jej zdrowia oraz stanu zdrowia członków najbliższej rodziny.

W niniejszej ulotce opisano kilka sytuacji, w których konieczne jest usunięcie systemu Mirena, lub kiedy skuteczność systemu może być obniżona. W takich sytuacjach należy albo powstrzymać się od kontaktów seksualnych, albo zastosować dodatkowe niehormonalne metody antykoncepcyjne, np. prezerwatywę lub inną metodę mechaniczną. Nie należy stosować metody kalendarzykowej ani

pomiaru temperatury. Mogą się one okazać nieskuteczne, ponieważ Mirena wpływa na miesięczne zmiany temperatury ciała i zmiany śluzu szyjkowego.

Mirena, podobnie jak inne hormonalne produkty antykoncepcyjne, nie chroni przed zakażeniem HIV (AIDS) ani przed innymi chorobami przenoszonymi drogą płciową.

Leku Mirena nie należy zakładać, kiedy stwierdza się którykolwiek z niżej wymienionych przypadków:

- jeżeli u pacjentki występuje uczulenie na lewonorgestrel lub którykolwiek z pozostałych składników tego leku (wymienionych w punkcie 6)
- ciążę lub podejrzenie ciąży
- nowotwory, których wzrost uzależniony jest od działania progesteronu, np. rak piersi
- istniejące lub nawracające stany zapalne narządów miednicy mniejszej (zakażenia żeńskich narządów rozrodczych)
- zapalenie szyjki macicy
- zakażenia dolnego odcinka dróg rodnych
- poporodowe zapalenie błony śluzowej macicy
- zakażenia macicy po poronieniu w ciągu ostatnich 3 miesięcy
- stany, które sprzyjają rozwojowi zakażenia
- nieprawidłowe komórki nabłonka szyjki macicy
- rak lub podejrzenie raka szyjki lub trzonu macicy
- niewyjaśnione nieprawidłowe krwawienia z macicy
- nieprawidłowości w szyjce lub jamie macicy, łącznie z włókniakomięśniakami, jeśli zniekształcają jamę macicy
- czynne choroby wątroby lub nowotwór wątroby

Ostrzeżenia i środki ostrożności

Przed rozpoczęciem stosowania systemu Mirena należy zasięgnąć porady lekarza.

Skonsultuj się z lekarzem, który zadecyduje, czy usunąć czy też nie system Mirena, jeśli po raz pierwszy w czasie stosowania systemu Mirena wystąpi którykolwiek ze stanów opisanych poniżej:

- migrena, asymetryczne ubytki pola widzenia lub inne objawy, które mogą być oznakami przemijającego niedokrwienia mózgu (okresowe zablokowanie dopływu krwi do mózgu)
- wyjątkowo silny ból głowy
- żółtaczkę (zażółcenie skóry, białkówki oczu i (lub) paznokci)
- znaczny wzrost ciśnienia tętniczego krwi
- ciężka choroba tętnic, jak np. udar mózgu lub zawał serca
- ostra żylna choroba zakrzepowo-zatorowa.

System Mirena należy stosować ostrożnie u kobiet z wrodzonymi wadami serca lub wadami zastawek serca, zwiększającymi ryzyko zapalenia mięśnia sercowego.

U kobiet chorych na cukrzycę, stosujących system Mirena, należy kontrolować stężenie glukozy we krwi.

Nieregularne krwawienia mogą maskować niektóre objawy i oznaki polipów endometrialnych lub raka i w tych przypadkach należy rozważyć badania diagnostyczne.

Badanie lekarskie/konsultacja

Badanie poprzedzające założenie systemu Mirena może obejmować badanie wymazu z szyjki macicy jak również inne badania, takie jak: badanie w kierunku zakażeń, w tym, w razie konieczności, chorób przenoszonych drogą płciową, test ciąży. Badanie ginekologiczne powinno zostać przeprowadzone w celu określenia położenia macicy i wielkości jamy macicy.

System Mirena nie jest odpowiednim środkiem antykoncepcyjnym do stosowania jako antykoncepcja w przypadkach nagłych (antykoncepcja po stosunku, doraźna).

Zakażenia

Rurka aplikatora pomaga chronić system Mirena przed zanieczyszczeniem mikroorganizmami podczas zakładania systemu. Aplikator systemu Mirena został zaprojektowany tak, by zmniejszać ryzyko zakażenia. Pomimo tego istnieje podwyższone ryzyko zakażenia zaraz po założeniu oraz przez pierwszy miesiąc od założenia systemu Mirena. Zakażenia narządów miednicy mniejszej u kobiet stosujących system Mirena są często związane z chorobami przenoszonymi drogą płciową. Ryzyko zakażenia wzrasta przy kontaktach seksualnych z wieloma partnerami. Zakażenia narządów miednicy mniejszej muszą być właściwie leczone, gdyż mogą w przyszłości wpływać na płodność oraz zwiększać ryzyko ciąży pozamaciczej. System Mirena należy usunąć w przypadku nawracających stanów zapalnych błony śluzowej macicy lub narządów miednicy mniejszej, jeśli występują ostre i ciężkie stany zapalne lub nie ustępują one po kilkudniowym okresie leczenia.

W skrajnie rzadkich przypadkach zaraz po założeniu systemu terapeutycznego domacicznego może dojść do ciężkiego zakażenia lub sepsy (bardzo ciężkiego zakażenia, które może zakończyć się śmiercią).

Należy niezwłocznie skontaktować się z lekarzem w przypadku utrzymującego się bólu w dolnej części jamy brzusznej, podwyższonej temperatury ciała, bólu w trakcie stosunku płciowego oraz nietypowych krwawień z dróg rodnych.

Samoistne wypadnięcie

Skurcze mięśni macicy podczas krwawienia miesięczkowego czasami mogą spowodować przemieszczenie się systemu lub jego wypadnięcie. Jest to bardziej prawdopodobne, jeśli kobieta ma nadwagę w momencie zakładania systemu lub jeśli w przeszłości miała obfite krwawienia miesięczkowe. Jeśli system jest nie na swoim miejscu, może nie działać zgodnie z przeznaczeniem i w związku z tym zwiększa się ryzyko zajścia w ciążę. Wypadnięcie systemu powoduje utratę ochrony przed zajściem w ciążę.

Możliwe objawy wypadnięcia to krwawienie z dróg rodnych lub ból w podbrzuszu, ale Mirena może również wypaść niezauważenie. Ponieważ system Mirena zmniejsza obfitość krwawień miesięczkowych, nasilenie tych krwawień może być objawem wypadnięcia lub przemieszczenia się systemu.

Zaleca się sprawdzanie palcami (np. podczas kąpieli), czy nitki znajdują się we właściwym miejscu. Patrz także punkt 3 „Jak stosować lek Mirena – Samodzielne sprawdzanie obecności we właściwym miejscu systemu Mirena”. Jeżeli wystąpią objawy wskazujące na wypadnięcie systemu lub nie można wyczuć nitki w okolicy ujścia szyjki macicy, należy zastosować inne metody antykoncepcyjne (takie jak prezerwatywy) i skontaktować się z lekarzem.

Przebicie ściany macicy

Może dojść do przebiccia lub naruszenia ściany macicy, najczęściej podczas zakładania systemu, choć może to zostać wykryte dopiero po pewnym czasie. System Mirena, który znalazł się poza jamą macicy nie wykazuje skuteczności w zapobieganiu ciąży i należy go usunąć tak szybko jak to możliwe. W celu usunięcia systemu Mirena może być konieczna operacja. Ryzyko perforacji jest większe u kobiet karmiących piersią oraz w okresie do 36 tygodni po porodzie; ryzyko to może być też zwiększone u kobiet z trwale pochyloną do tyłu macicą (tyłozgięcie macicy). Jeśli podejrzewasz przebiccie ściany macicy, zwróć się do lekarza prowadzącego i powiedz, że masz założony system Mirena, w szczególności jeśli nie jest to lekarz, który zakładał system.

Możliwe oznaki i objawy perforacji mogą obejmować:

- silny ból (jak skurcze menstruacyjne) lub ból silniejszy niż oczekiwano
- ciężkie krwawienie (po założeniu)
- ból lub krwawienie, które trwa dłużej niż kilka tygodni
- nagłą zmianę twoich okresów
- ból podczas stosunku płciowego
- niemożność wycucia nitek Mireny (patrz punkt 3 „Jak stosować lek Mirena – Samodzielne sprawdzanie obecności we właściwym miejscu systemu Mirena”)

Ciąża pozamaciczna

Zajście w ciążę w czasie stosowania systemu Mirena jest bardzo mało prawdopodobne. Jednakże, jeśli w czasie stosowania systemu Mirena kobieta zajdzie w ciążę, prawdopodobieństwo ciąży pozamacicznej jest względnie zwiększone. U około 1 na 1000 kobiet, które prawidłowo stosowały system Mirena wystąpiła ciąża pozamaciczna w ciągu roku stosowania. To mniej niż u kobiet, które nie stosują żadnych metod antykoncepcji (około 3 do 5 na 1000 kobiet w ciągu roku). U kobiet, u których występowała wcześniej ciąża pozamaciczna, które przeżyły operację jajowodów lub zakażenie narządów miednicy mniejszej istnieje zwiększone ryzyko wystąpienia ciąży pozamacicznej. Ciąża pozamaciczna jest ciężkim stanem, który wymaga natychmiastowego zgłoszenia się do lekarza. Objawy, które mogą wskazywać na ciążę pozamaciczną i wymagają natychmiastowego zgłoszenia się do lekarza, to:

- zatrzymanie krwawień miesięczkowych, a następnie wystąpienie uporczywych krwawień lub bólu
- tępe lub bardzo silne bóle w dolnej części jamy brzusznej
- typowe objawy ciąży z równoczesnym krwawieniem i zawrotami głowy.

Oslabienie

Niektóre kobiety mogą mieć zawroty głowy po założeniu systemu Mirena. Jest to normalna reakcja fizjologiczna. Lekarz zaleci chwilę odpoczynku po założeniu systemu Mirena.

Powiększone pęcherzyki jajnikowe otaczające dojrzewającą komórkę jajową w jajniku

Właściwości antykoncepcyjne systemu Mirena związane są z jego działaniem miejscowym, zatem u kobiet w wieku rozrodczym cykle miesięczne są zwykle owulacyjne i dochodzi do pęknięcia pęcherzyka jajnikowego. Niekiedy niepęknięty pęcherzyk nie zanika przez pewien czas i może się powiększać. W większości przypadków te powiększone pęcherzyki nie dają żadnych objawów, choć mogą powodować ból w obrębie miednicy mniejszej lub ból w czasie stosunku. Takie powiększone pęcherzyki jajnikowe zazwyczaj zanikają samoistnie, lecz mogą też wymagać interwencji medycznej.

Zaburzenia psychiczne

Niektóre kobiety stosujące hormonalne środki antykoncepcyjne, w tym Mirena, zgłaszały depresję lub obniżenie nastroju. Depresja może mieć ciężki przebieg, a czasami prowadzić do myśli samobójczych. Jeśli wystąpią zmiany nastroju i objawy depresji, należy jak najszybciej skontaktować się z lekarzem w celu uzyskania dalszej porady medycznej.

Lek Mirena a inne leki

Ponieważ mechanizm działania systemu Mirena jest przede wszystkim miejscowy, przyjmowanie innych leków nie powinno zwiększać ryzyka zajścia w ciążę w trakcie stosowania tego systemu. Zaleca się jednak, aby powiedzieć lekarzowi o wszystkich przyjmowanych ostatnio lekach, również tych, które wydawane są bez recepty.

Ciąża, karmienie piersią i wpływ na płodność

Ciąża

Leku Mirena nie wolno stosować w ciąży lub w przypadku podejrzenia ciąży.

Bardzo rzadko zdarza się, że kobieta zajdzie w ciążę, kiedy system Mirena jest w odpowiednim miejscu. Jednak, jeśli system Mirena przemieści się, ochrona antykoncepcyjna jest zmniejszona i należy stosować inne metody antykoncepcji do czasu wizyty u lekarza.

W czasie stosowania systemu Mirena u niektórych kobiet krwawienia miesięczkowe mogą po pewnym czasie zaniknąć. Brak krwawienia miesięczkowego nie zawsze oznacza ciążę. Jeżeli krwawienie miesięczkowe zanikło oraz występują inne oznaki ciąży (np. nudności, zmęczenie, tkliwość piersi), należy udać się do lekarza w celu przeprowadzenia badania oraz należy wykonać test ciążowy.

Jeśli w czasie stosowania systemu Mirena kobieta zajdzie w ciążę, należy natychmiast skontaktować się z lekarzem w celu usunięcia systemu. Usunięcie może spowodować poronienie. Jednak pozostawienie założonego systemu Mirena w czasie ciąży może zwiększać nie tylko ryzyko poronienia, lecz także porodu przedwczesnego. Jeśli systemu Mirena nie można usunąć, należy porozmawiać z lekarzem o korzyściach i zagrożeniach związanych z kontynuowaniem ciąży. Jeśli ciąża jest utrzymana, należy ją prowadzić pod szczególną kontrolą lekarza oraz natychmiast poinformować lekarza, jeśli wystąpią takie objawy, jak skurcze brzucha, ból brzucha lub gorączka.

Mirena zawiera hormon o nazwie lewonorgestrel i znane są pojedyncze doniesienia o wpływie na narządy płciowe dziewczynek narażonych na działanie lewonorgestrelu uwalnianego z wkładki wewnątrzmacicznej pozostającej w jamie macicy.

Karmienie piersią

Lek Mirena może być stosowany w czasie karmienia piersią. Lewonorgestrel w niewielkich ilościach przenika do mleka matki (około 0,1% dawki lewonorgestrelu może przechodzić z mlekiem do organizmu dziecka). Po 6 tygodniach od porodu stosowanie systemu Mirena nie ma żadnego szkodliwego wpływu na wzrost i rozwój dziecka. Nie stwierdzono, aby produkty antykoncepcyjne zawierające wyłącznie progestageny wpływały na ilość i jakość pokarmu.

Antykoncepcja hormonalna nie jest zalecana jako metoda pierwszego wyboru w okresie karmienia piersią; jako takie zalecane są jedynie niehormonalne metody antykoncepcyjne. Metodami drugiego wyboru są metody antykoncepcyjne z zastosowaniem środków zawierających wyłącznie progestageny takie jak system Mirena. Dobowa dawka oraz stężenie lewonorgestrelu we krwi są niższe niż w przypadku stosowania innych hormonalnych metod antykoncepcyjnych.

Płodność

Usunięcie systemu Mirena przywraca normalną płodność kobiety.

Jeśli jest się w ciąży lub karmi się piersią, lub podejrzewa się, że jest się w ciąży lub planuje się zajść w ciążę, należy zwrócić się do lekarza lub farmaceuty przed przyjęciem tego leku.

Prowadzenie pojazdów i obsługiwanie maszyn

Nie stwierdzono wpływu systemu Mirena na zdolność prowadzenia pojazdów i obsługiwania maszyn.

Ważne informacje na temat niektórych składników systemu Mirena:

Szkielet systemu Mirena w kształcie litery „T” zawiera siarczan baru, dzięki któremu system można zaobserwować podczas prześwietlania promieniami Rentgena.

3. Jak stosować lek Mirena

Skuteczność systemu Mirena

Skuteczność antykoncepcyjna systemu Mirena jest taka sama jak najbardziej skutecznej wkładki domacicznej zawierającej miedź. W badaniach klinicznych stwierdzono około 2 ciąży na 1000 kobiet stosujących system Mirena w pierwszym roku.

W leczeniu nadmiernych krwawień miesięczkowych niewiadomego pochodzenia już po 3 miesiącach stosowania systemu Mirena zmniejsza się nasilenie krwawienia. U niektórych kobiet możliwe jest nawet zatrzymanie miesiączki.

Kiedy należy zakładać system Mirena?

Rozpoczęcie stosowania systemu Mirena

- Przed założeniem systemu Mirena należy upewnić się, że pacjentka nie jest w ciąży.
- System Mirena powinien zostać założony w ciągu 7 dni od rozpoczęcia krwawienia miesięczkowego. Jeśli system Mirena zostanie założony w tych dniach, system zadziała od razu i zapobiegnie zajściu w ciążę.
- Jeśli nie można założyć systemu Mirena w ciągu 7 dni od wystąpienia krwawienia miesięczkowego lub jeśli miesiączka występuje w nieprzewidywalnym czasie, system może być założony w dowolnym dniu. W takim przypadku nie wolno odbywać stosunków seksualnych bez stosowania antykoncepcji od ostatniego krwawienia miesięczkowego, a przed założeniem systemu należy mieć negatywny wynik testu ciążowego. Ponadto, Mirena może nie zapobiegać ciąży od razu w sposób niezawodny. Dlatego należy stosować barierową metodę antykoncepcji (np. prezerwatywy) lub powstrzymać się od stosunków płciowych w ciągu pierwszych 7 dni po założeniu systemu Mirena.
- System Mirena nie jest odpowiedni do stosowania jako antykoncepcja w przypadkach nagłych (antykoncepcja po stosunku).

Rozpoczęcie stosowania systemu Mirena po porodzie

- System Mirena może być założony po urodzeniu dziecka, gdy macica wróci do normalnego rozmiaru, ale nie wcześniej niż 6 tygodni po porodzie (patrz punkt 2: „Informacje ważne przed zastosowaniem leku Mirena - Przebicie ściany macicy”).
- Patrz również „Rozpoczęcie stosowania systemu Mirena” powyżej, aby dowiedzieć się, co jeszcze należy wiedzieć o terminie zakładania systemu.

Rozpoczęcie stosowania systemu Mirena po poronieniu

System Mirena może zostać założony natychmiast po poronieniu w pierwszym trymestrze, pod warunkiem, że nie występuje zakażenie dróg rodnych. Mirena będzie wówczas działać od razu.

Wymiana systemu Mirena

System może zostać wymieniony na nowy w dowolnym dniu cyklu miesięczkowego. Mirena będzie wówczas działać od razu.

Zmiana z innej metody antykoncepcyjnej (np. złożone hormonalne środki antykoncepcyjne, implant)

- System Mirena może być założony natychmiast, jeśli istnieje uzasadniona pewność, że pacjentka nie jest w ciąży.
- Jeśli od rozpoczęcia krwawienia miesięczkowego minęło więcej niż 7 dni, należy powstrzymać się od stosunków płciowych lub stosować dodatkową ochronę antykoncepcyjną przez następne 7 dni.

Sposób zakładania systemu Mirena

System Mirena powinien być zakładany tylko przez lekarza lub przez inny fachowy personel medyczny, mający doświadczenie w zakładaniu systemu.

Po przeprowadzeniu badania ginekologicznego, w pochwie umieszcza się wziernik i przemywa szyjkę macicy roztworem antyseptycznym. Następnie system domaciczny umieszcza się w macicy za pomocą cienkiej, elastycznej plastikowej rurki (aplikatora). Jeśli istnieje taka potrzeba, przed zakładaniem systemu można miejscowo znieczulić szyjkę macicy.

U niektórych osób po założeniu systemu może wystąpić ból i zawroty głowy. Jeżeli nie ustępują one w ciągu pół godziny u pacjentki pozostającej w pozycji leżącej, może to oznaczać, że system może być założony niewłaściwie. Należy przeprowadzić badanie i jeśli to konieczne usunąć system.

Po założeniu systemu Mirena pacjentka powinna otrzymać od lekarza kartę przypominającą, w której wpisywane będą terminy badań kontrolnych. Kartę tę należy przynosić ze sobą na każdą zaplanowaną wizytę.

Kiedy należy zwrócić się do lekarza

Lekarz powinien skontrolować obecność systemu w ciągu 4 do 12 tygodni od jego założenia, a następnie będzie regularnie kontrolował obecność systemu przynajmniej raz w roku. Lekarz ustali indywidualnie, jak często i jakie badania kontrolne należy wykonywać. Na każdą zaplanowaną wizytę należy przynosić ze sobą kartę przypominającą dla pacjentki, otrzymaną od lekarza. Ponadto należy zwrócić się do lekarza, jeśli:

- nitki w pochwie nie są wyczuwalne
- wyczuwa się dolną część systemu

- podejrzewa się u siebie ciążę
- występuje uporczywy ból brzucha, gorączka lub nietypowa wydzielina z pochwy
- kobieta lub partner odczuwa ból lub dyskomfort w trakcie stosunku płciowego
- wystąpiły nagle zmiany w cyklu menstruacyjnym (np. krwawienia miesięczkowe są skąpe lub nie występują, a potem nagle dochodzi do uporczywego krwawienia lub bólu, lub rozpocznie się intensywne krwawienie)
- wystąpią inne problemy zdrowotne, takie jak: migrenowe bóle głowy lub silne bóle głowy, które powracają, nagłe problemy z widzeniem, żółtaczka lub wzrost ciśnienia tętniczego krwi
- wystąpi którykolwiek ze stanów wymienionych w punkcie 2. Informacje ważne przed zastosowaniem systemu Mirena.

Przypomnij lekarzowi, że masz założony system Mirena, w szczególności jeśli nie jest to lekarz, który zakładał system.

Czas stosowania systemu Mirena

System Mirena zapobiega ciąży (wykazuje działanie antykoncepcyjne) przez 8 lat od założenia. Jeśli pacjentka stosuje system Mirena z tego powodu, to system powinien zostać usunięty lub wymieniony najpóźniej po 8 latach.

System Mirena jest skuteczny przez 5 lat od założenia w leczeniu nadmiernych krwawień miesięczkowych (niewiadomego pochodzenia). Jeśli pacjentka stosuje Mirenę z tego powodu, to system powinien zostać usunięty lub wymieniony gdy nadmierne krwawienia miesięczkowe powrócą, lub najpóźniej po 8 latach. Jeżeli pacjentka sobie życzy, to po usunięciu poprzedniego systemu można założyć nowy.

Jeżeli chce się usunąć system Mirena po to by zajść w ciążę lub z innego powodu

Lekarz może łatwo usunąć system w dowolnym czasie i wówczas możliwe jest zajście w ciążę. Usunięcie systemu jest zazwyczaj bezbolesne. Po wyjęciu systemu Mirena powraca płodność.

Kontynuacja antykoncepcji po usunięciu systemu

Jeżeli nie planuje się ciąży, systemu Mirena nie należy usuwać po 7. dniu cyklu menstruacyjnego (miesięczkowego), chyba że stosuje się inne metody zapobiegania ciąży (np. prezerwatywy) przez co najmniej 7 dni przed usunięciem systemu. Jeżeli kobieta ma nieregularne menstruacje (miesiączki) lub nie ma menstruacji, należy stosować mechaniczne metody zapobiegania ciąży przez co najmniej 7 dni przed usunięciem systemu i do czasu powrotu krwawienia miesięczkowego. Można też natychmiast po usunięciu poprzedniego systemu założyć nowy i w takim przypadku nie jest wymagane dodatkowe zabezpieczenie się. Jeśli pacjentka nie chce kontynuować stosowania tej samej metody, pacjentka powinna poprosić lekarza o poradę dotyczącą innych sprawdzonych metod antykoncepcyjnych.

Czy po zaprzestaniu stosowania systemu Mirena można zajść w ciążę

Tak. Usunięcie systemu Mirena nie zaburza płodności. Można zajść w ciążę podczas pierwszego cyklu menstruacyjnego po usunięciu systemu Mirena.

Czy system Mirena wywiera wpływ na krwawienie miesięczkowe

Mirena wpływa na cykl menstruacyjny. System może powodować różnego rodzaju zmiany w miesiączkowaniu, takie jak: plamienia (nieznaczna utrata krwi), krótsze lub dłuższe krwawienie, skape lub intensywne krwawienie lub jego brak.

U wielu kobiet przez pierwsze 3 do 6 miesięcy po założeniu systemu Mirena, poza krwawieniem miesięczkowym, pojawiają się częste plamienia lub niewielkie krwawienia. U niektórych kobiet krwawienia miesięczkowe mogą się nasilać lub trwać dłużej niż zwykle. Należy wówczas poinformować lekarza, szczególnie jeżeli objawy te nie przemijają.

Ogólnie, możliwe jest stopniowe zmniejszenie liczby dni krwawień oraz ilości krwi traconej co miesiąc. U niektórych kobiet może w końcu dojść do całkowitego zatrzymania miesiączek. Jako, że podczas stosowania systemu Mirena zmniejsza się zazwyczaj obfitość krwawień, u wielu kobiet dochodzi do zwiększenia stężenia hemoglobiny we krwi.

Po usunięciu systemu miesiączki powracają do stanu prawidłowego.

Czy brak krwawień to stan prawidłowy

Tak, gdy stosuje się system Mirena. Brak miesiączek jest objawem wpływu hormonu na błonę śluzową macicy. Nie dochodzi do comiesięcznego pogrubienia błony śluzowej macicy. Zatem nie powstaje nic, co w naturalnych warunkach jest usuwane z krwią miesięczkową. Nie musi to być objaw menopauzy albo ciąży. Stężenia hormonów pozostają prawidłowe.

Właściwie brak miesiączek może być ogromną korzyścią dla zdrowia kobiety.

Rozpoznanie ciąży

Zajście w ciążę w czasie stosowania systemu Mirena jest mało prawdopodobne, nawet jeżeli nie występują krwawienia miesięczkowe.

Jeżeli krwawienie miesięczkowe nie wystąpiło przez sześć tygodni i budzi to niepokój, można wykonać test ciążowy. Jeżeli wynik jest negatywny, nie ma potrzeby przeprowadzania innych badań, chyba że występują inne objawy ciąży, np. nudności, zmęczenie czy tkliwość piersi.

Czy system Mirena może powodować ból lub dyskomfort?

Niektóre kobiety odczuwają ból (jak przy bólach menstruacyjnych) przez kilka pierwszych tygodni po założeniu systemu. Należy ponownie udać się do lekarza lub do przychodni, jeżeli występuje ostry ból lub ból utrzymuje się przez ponad 3 tygodnie od dnia założenia systemu Mirena.

Wpływ systemu Mirena na stosunki płciowe

Zarówno pacjentka, jak i partner nie powinni wyczuwać systemu podczas stosunku płciowego. Jeżeli jednak wyczuwają, należy unikać stosunków płciowych do czasu sprawdzenia przez lekarza czy system nadal znajduje się we właściwym położeniu.

Po jakim czasie od założenia systemu może dojść do stosunku płciowego

By pozwolić odpocząć organizmowi, ze stosunkiem płciowym najlepiej odczekać około 24 godzin od założenia systemu. W zależności od tego, kiedy w cyklu miesięczkowym zostanie założony system Mirena, może być konieczne zastosowanie antykoncepcji w przypadkach nagłych (np. prezerwatywy) lub powstrzymanie się od kontaktów seksualnych przez pierwsze 7 dni po założeniu (patrz punkt 3 "Jak stosować lek Mirena - Kiedy należy zakładać system Mirena?").

Używanie tamponów lub kubeczków menstruacyjnych

Zaleca się używanie podpasek higienicznych. Jeżeli używa się tamponów lub kubeczków menstruacyjnych, należy je zmieniać ostrożnie, tak aby nie pociągnąć za nitki systemu Mirena. Jeśli pacjentka uważa, że system Mirena został wyciągnięty z prawidłowego umiejscowienia (patrz punkt „Kiedy należy zwrócić się do lekarza” zawierający możliwe objawy), należy unikać stosunku lub stosować antykoncepcję mechaniczną (taką jak prezerwatywy) i skontaktować się z lekarzem.

Co się dzieje kiedy dochodzi do samoistnego wydalenia systemu Mirena

Rzadko, ale jest to możliwe, że bez wiedzy pacjentki może dojść do wydalenia systemu Mirena podczas krwawienia miesięcznego. Jeżeli krwawienie miesięczne jest bardziej nasilone niż zwykle, może to oznaczać, że Mirena została wydalona przez pochwę. Możliwe jest także częściowe wydalenie systemu Mirena z jamy macicy (pacjentka i partner mogą zauważyć to podczas stosunku płciowego). Jeśli Mirena zostanie całkowicie lub częściowo wydalona, nie chroni przed zajściem w ciążę.

Samodzielne sprawdzanie obecności we właściwym miejscu systemu Mirena

Kobieta może samodzielnie sprawdzić, czy nitki systemu znajdują się na właściwym miejscu. W tym celu należy ostrożnie włożyć palec do pochwy i sprawdzić obecność nitek blisko szyjki macicy.

Nie należy pociągać za nitki, gdyż w ten sposób można niechcący usunąć system. Jeżeli nie wyczuwa się nitek, może to oznaczać, że doszło do wydalenia systemu z macicy lub przebicia macicy. Należy wówczas stosować mechaniczną antykoncepcję (np. prezerwatywy) i skontaktować się z lekarzem.

4. Możliwe działania niepożądane

Jak każdy lek, lek Mirena może powodować działania niepożądane, chociaż nie u każdego one wystąpią.

W uzupełnieniu możliwych działań niepożądanych wymienionych w innych punktach (np. punkt 2 Informacje ważne przed zastosowaniem leku Mirena), poniżej wymieniono możliwe działania niepożądane z podziałem na części ciała, których dotyczą i częstością ich występowania:

Bardzo często: mogą wystąpić u 1 na każde 10 pacjentów

Zaburzenia układu rozrodczego i piersi

- krwawienie maciczne lub pochwowe w tym: plamienia, rzadkie miesiączki lub ich brak
- łagodne torbiele jajnika (patrz punkt 2: „powiększone pęcherzyki jajnikowe”)

Często: mogą wystąpić u 1 do 10 na każde 100 pacjentów

Zaburzenia psychiczne

- nastrój depresyjny lub depresja
- nerwowość
- zmniejszenie popędu płciowego

Zaburzenia układu nerwowego

- ból głowy

Zaburzenia naczyniowe

- zawroty głowy

Zaburzenia żołądka i jelit

- ból brzucha
- nudności

Zaburzenia skóry i tkanki podskórnej

- trądzik

Zaburzenia mięśniowo-szkieletowe, tkanki łącznej i kości

- ból pleców

Zaburzenia układu rozrodczego i piersi

- ból w miednicy
- bolesne miesiączkowanie
- upławy
- zapalenie sromu lub pochwy
- tkliwość piersi
- ból piersi
- wydalanie terapeutycznego systemu domacicznego

Badania diagnostyczne

- zwiększenie masy ciała

Niezbyt często: mogą wystąpić u 1 do 10 na każde 1000 pacjentów

Zaburzenia układu nerwowego

- migrena

Zaburzenia żołądka i jelit

- wzdęcie brzucha

Zaburzenia skóry i tkanki podskórnej

- hirsutyzm (owłosienie ciała typu męskiego u kobiety)
- utrata włosów (łysienie)
- świąd (silne swędzenie)
- wyprysk (zapalenie skóry)
- ostuda (żółtobrazowe plamki na skórze) lub intensywne przebarwienia skóry

Zaburzenia układu rozrodczego i piersi

- perforacja (przebicie ściany) macicy
- zapalenie narządów miednicy mniejszej (zakażenie górnego odcinka żeńskiego narządu rodneho, narządów znajdujących się powyżej szyjki macicy)
- zapalenie błony śluzowej trzonu macicy
- zapalenie szyjki macicy - wymaz normalny klasy II Papanicolaou w badaniu cytologicznym (zapalenie szyjki macicy)

Zaburzenia ogólne i stany w miejscu podania

- obrzęk

Rzadko: mogą wystąpić u 1 do 10 na każde 10 000 pacjentów

Zaburzenia skóry i tkanki podskórnej

- wysypka
- pokrzywka

Jeżeli kobieta zajdzie w ciążę w czasie stosowania leku Mirena, istnieje prawdopodobieństwo, że ciąża będzie pozamaciczna (patrz punkt 2: „Ciąża pozamaciczna”).

Po założeniu systemu terapeutycznego domacicznego opisywano przypadki sepsy (bardzo ciężkiego zakażenia, które może zakończyć się śmiercią).

Zgłaszanie działań niepożądanych

Jeśli wystąpią jakiegokolwiek objawy niepożądane, w tym wszelkie objawy niepożądane niewymienione w ulotce, należy powiedzieć o tym lekarzowi lub farmaceucie.

Działania niepożądane można zgłaszać bezpośrednio do Departamentu Monitorowania Niepożądanych Działań Produktów Leczniczych Urzędu Rejestracji Produktów Leczniczych, Wyrobów Medycznych i Produktów Biobójczych, Al. Jerozolimskie 181C, 02-222 Warszawa, Tel.: + 48 22 49 21 301, Faks: + 48 22 49 21 309, strona internetowa: <https://smz.ezdrowie.gov.pl>.

Działania niepożądane można zgłaszać również podmiotowi odpowiedzialnemu.

Dzięki zgłaszaniu działań niepożądanych można będzie zgromadzić więcej informacji na temat bezpieczeństwa stosowania leku.

5. Jak przechowywać lek Mirena

Przechowywać w miejscu niedostępnym i niewidocznym dla dzieci.

Przechowywanie: Brak specjalnych zaleceń dotyczących przechowywania leku.

Nie zakładać leku Mirena po upływie terminu ważności zamieszczonego na opakowaniu. Termin ważności oznacza ostatni dzień podanego miesiąca.

Leków nie należy wyrzucać do kanalizacji lub domowych pojemników na odpadki. Należy zapytać farmaceutę co zrobić z lekami, których się już nie potrzebuje. Takie postępowanie pomoże chronić środowisko

6. Zawartość opakowania i inne informacje

Co zawiera Mirena

- Substancją czynną leku jest lewonorgestrel. 1 system terapeutyczny domaciczny zawiera 52 mg lewonorgestrelu.
- Pozostałe składniki leku to: polidimetylosiloksan elastomer; bezwodna krzemionka koloidalna; polietylen; siarczan baru; tlenek żelaza.

Jak wygląda Mirena i co zawiera opakowanie

Wielkość opakowania: jeden, sterylnie pakowany system terapeutyczny domaciczny do domacicznego stosowania.

Podmiot odpowiedzialny

Bayer AG
Kaiser-Wilhelm-Allee 1
51373 Leverkusen
Niemcy

Wytwórca

Bayer Oy
Pansiontie 47
20210 Turku
Finlandia

W celu uzyskania bardziej szczegółowych informacji należy zwrócić się do lekarza lub przedstawiciela podmiotu odpowiedzialnego:

Bayer Sp. z o.o.
Al. Jerozolimskie 158
02-326 Warszawa
tel. +48 22 572 35 00

W przypadku dodatkowych pytań należy skonsultować się z lekarzem lub farmaceutą.

Data ostatniej aktualizacji ulotki: Listopad 2023

Inne źródła informacji

Szczegółowe i aktualne informacje na temat tego produktu można uzyskać, skanując kod QR dołączony do ulotki dla pacjenta, pudełka oraz karty przypominającej dla pacjentki za pomocą smartfona. Takie same informacje są również dostępne pod następującym adresem URL: www.pi.bayer.com/mirena/pl oraz na stronie internetowej Urzędu Rejestracji Produktów Leczniczych, Wyrobów Medycznych i Produktów Biobójczych ([RPL \(ezdrowie.gov.pl\)](http://RPL.ezdrowie.gov.pl)).

[Kod QR do Ulotki dołączonej do opakowania, do dołączenia na szczeblu krajowym]

Poniższe informacje przeznaczone są wyłącznie dla fachowego personelu medycznego:

INSTRUKCJA ZAKŁADANIA

MIRENA

20 mikrogramów/24 godziny, system terapeutyczny domaciczny

Levonorgestrelum

System może zakładać wyłącznie lekarz w warunkach aseptycznych.

System Mirena dostarczany jest wraz z aplikatorem, w sterylnym opakowaniu, którego nie należy otwierać wcześniej, niż bezpośrednio przed zakładaniem. Nie poddawać powtórnej sterylizacji. Produkt leczniczy Mirena służy wyłącznie do jednorazowego użytku. Nie wolno stosować, jeśli opakowanie wewnętrzne jest uszkodzone lub otwarte. Nie wolno zakładać po upływie daty ważności (daty jałowości produktu), miesiąca i roku podanych na etykiecie.

Informacje dotyczące czasu zakładania podane są w drukach informacyjnych produktu leczniczego Mirena.

System Mirena jest dostarczany wraz z kartą przypominającą dla pacjentki w opakowaniu zewnętrznym. Kartę przypominającą dla pacjentki należy wypełnić i przekazać pacjentce po założeniu systemu.

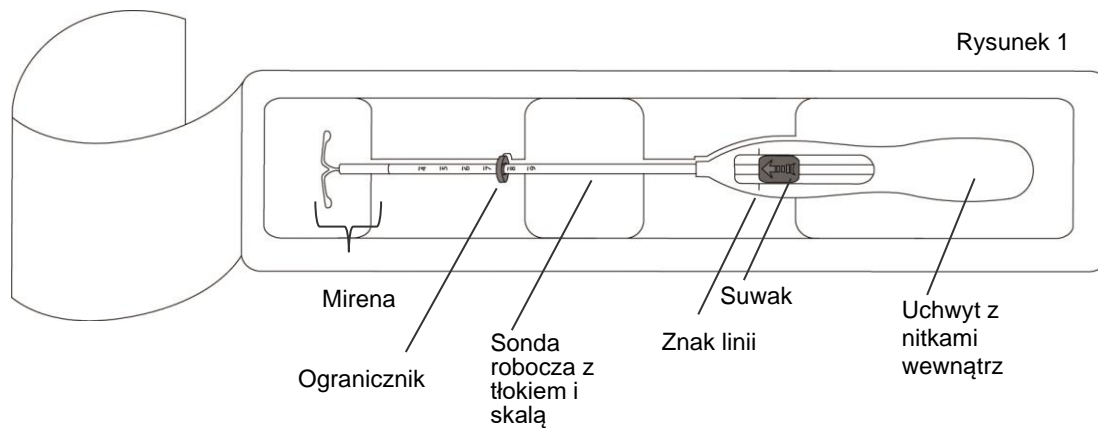
Przygotowanie do założenia

- Zbadać pacjentkę, aby wykluczyć przeciwwskazania dla zastosowania systemu Mirena (patrz Charakterystyka Produktu Leczniczego punkt 4.3 i „Badanie lekarskie, konsultacja” w punkcie 4.4).
- Wsunąć wziernik tak, aby uwidocznić szyjkę macicy; następnie dokładnie oczyścić szyjkę macicy oraz pochwę odpowiednim roztworem antyseptycznym.
- W razie konieczności, skorzystać z pomocy asysty.
- Uchwycić przednią wargę szyjki macicy haczykiem chirurgicznym lub innym rodzajem kleszczyków, aby unieruchomić macicę. Jeśli macica jest tyłopochylona, bardziej odpowiednim może być uchwycenie tylnej wargi szyjki. Dla wyprostowania kanału szyjki macicy można zastosować delikatne pociągnięcie kleszczykami. Kleszczyki powinny pozostać na miejscu i podczas zakładania należy utrzymać delikatne naciągnięcie szyjki.

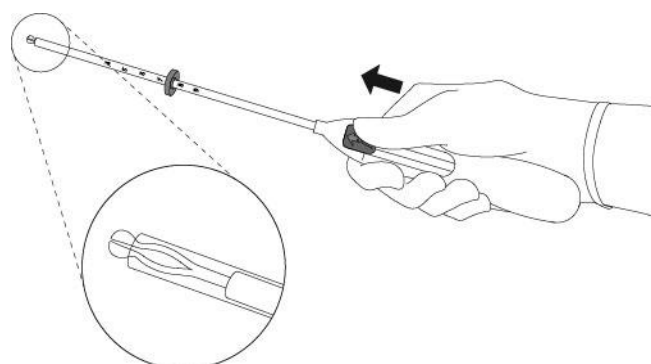
Przesunąć sondę maciczną przez kanał szyjki macicy do jej dna i zmierzyć głębokość oraz potwierdzić kierunek jamy macicy, oraz sprawdzić, czy nie ma jakichkolwiek anomalii macicy (np. przegrody, zwłóknień podśluzówkowych) oraz wszelkich uprzednio założonych wewnątrzmacicznych środków antykoncepcyjnych, których nie usunięto. W razie trudności, należy rozważyć rozszerzenie kanału. Jeśli konieczne jest rozszerzenie kanału szyjki macicy, należy rozważyć zastosowanie środków przeciwbólowych i (lub) blokady okołoszyjkowej.

Zakładanie

1. Po pierwsze, otworzyć całkowicie sterylne opakowanie (Rysunek 1). Następnie zachować sterylność i stosować sterylne rękawiczki.

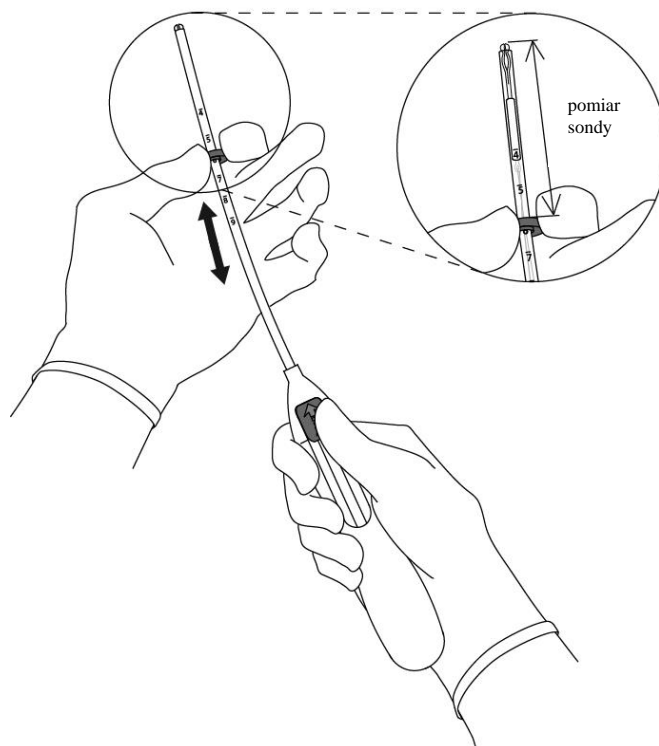


2. Przesunąć suwak ku przodowi, w kierunku wskazanym strzałką, aż do końca, aby załadować system Mirena do rurki (Rysunek 2).



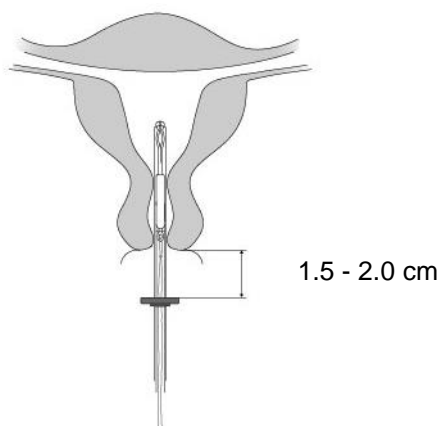
WAŻNE! Nie przesuwać suwaka ku dołowi, ponieważ może to spowodować przedwczesne uwolnienie systemu Mirena. Po uwolnieniu systemu Mirena nie można ponownie załadować do aplikatora.

3. Przytrzymując suwak w skrajnej pozycji, ustawić **górną** krawędź ogranicznika tak, aby odpowiadała rzeczywistemu pomiarowi głębokości macicy (Rysunek 3).



Rysunek 3

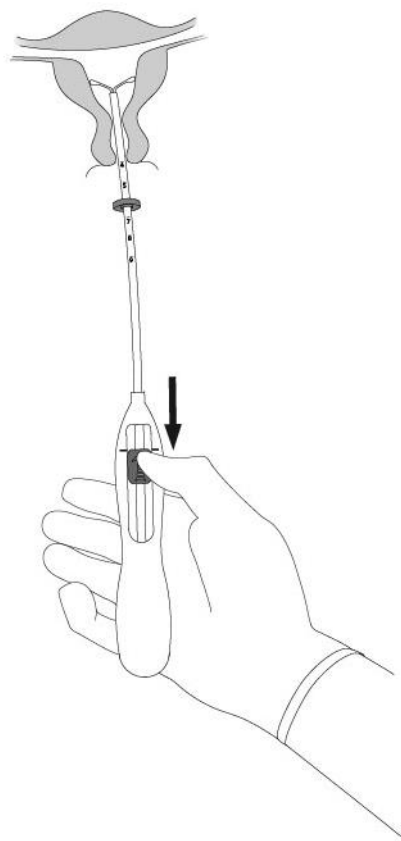
4. Przytrzymując suwak w **skrajnej** pozycji, wsunąć aplikator przez szyjkę, aż ogranicznik znajdzie się w odległości około 1,5-2,0 cm od szyjki macicy (Rysunek 4).



Rysunek 4

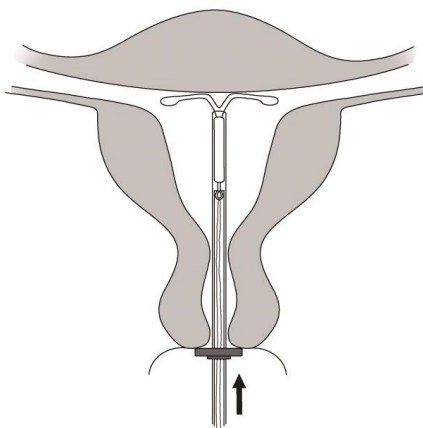
WAŻNE! Nie starać się umieścić aplikatora siłą. W razie konieczności rozszerzyć kanał szyjki macicy.

5. Podtrzymując aplikator w stałej pozycji, **przesuń suwak do znaku linii**, aby otworzyć poziome ramiona Mireny (rysunek 5). Należy poczekać 5-10 sekund na całkowite otwarcie się ramion poziomych.



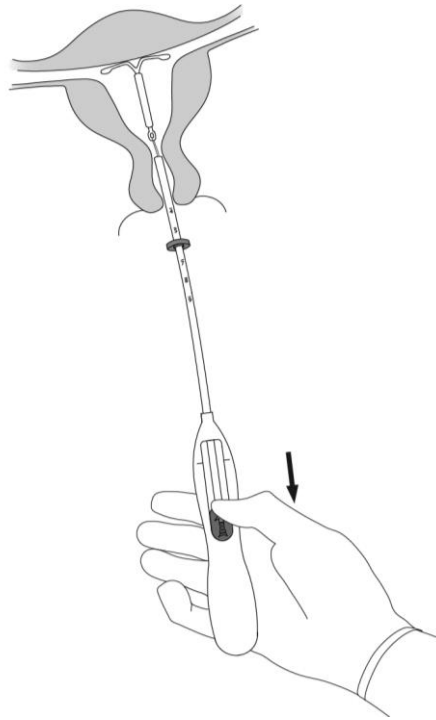
Rysunek 5

6. Przesunąć aplikator delikatnie w kierunku dna macicy, aż do momentu, **kiedy ogranicznik dotknie szyjki**. Mirena znajduje się teraz w pozycji na dnie macicy (Rysunek 6).



Rysunek 6

7. Utrzymując aplikator na miejscu, zwolnić Mirenę pociągając suwak całkowicie ku dołowi (Rysunek 7). Cały czas przytrzymując suwak w skrajnie dolnej pozycji delikatnie wyjąć aplikator, pociągając za niego. **Przyciąć** nici tak, aby pozostawić odcinki o długości około 2-3 cm wystające z szyjki macicy.



Rysunek 7

WAŻNE! W razie podejrzenia, że system nie znajduje się w poprawnej pozycji, sprawdzić położenie (np. badaniem USG). Jeśli system nie znajduje się w odpowiedniej pozycji w jamie macicy, należy go usunąć. Usuniętego systemu nie wolno zakładać ponownie.

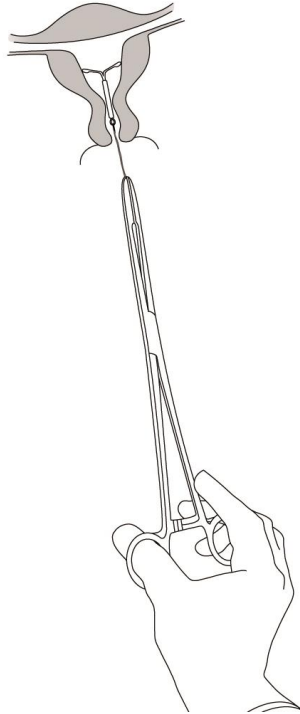
Usuwanie/wymiana

Informacje dotyczące usuwania i (lub) wymiany zawarte są w drukach informacyjnych produktu leczniczego Mirena.

System Mirena usuwa się pociągając delikatnie kleszczykami za pozostawione nici (Rysunek 8).

Natychmiast po usunięciu jednego systemu Mirena można założyć kolejny.

Po usunięciu systemu Mirena należy sprawdzić system, aby upewnić się, że został on usunięty w całości. W celu uzyskania dalszych informacji, patrz Charakterystyka Produktu Leczniczego.



Rysunek 8