

# Basen sanitarny plastikowy

- biały



Basen sanitarny (plastikowy) - pomocny w opiece nad pacjentem zmuszonym stale przebywać w łóżku. Pozwala na załatwienie potrzeb fizjologicznych w pozycji leżącej lub półsiedzącej,

## Właściwości:

Materiał: polipropylen

Kolor: biały

Waga: 630g (z pokrywką)

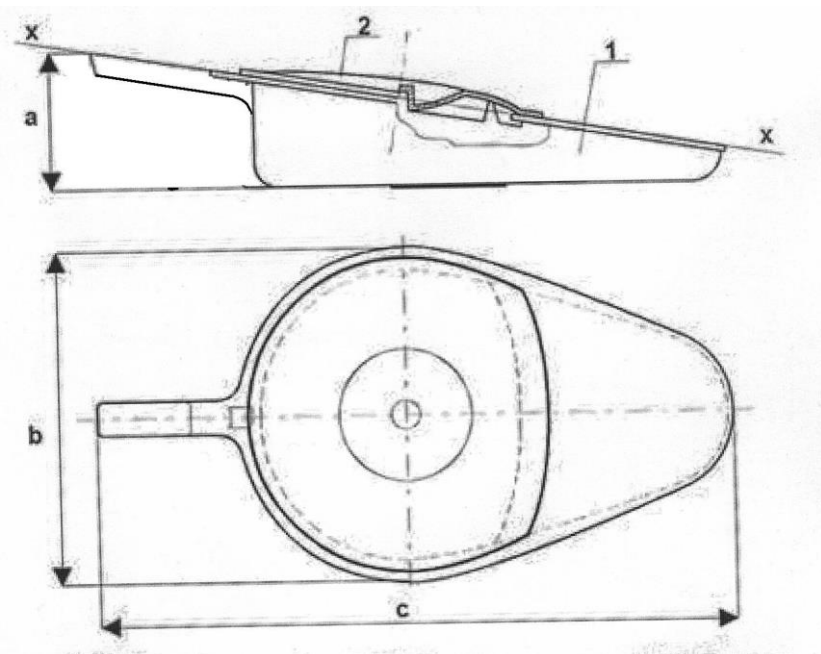
Dezynfekcja i sterylizacja: wyrób można sterylizować w atmosferze suchego powietrza o temperaturze 130 °C, oraz w autoklawie w atmosferze

sprężonej pary wodnej w temperaturze 126°C. Można go myć i dezynfekować

powszechnie używanymi do tego celu środkami.



Wyrób posiada Deklarację Zgodności z wymaganiami Dyrektywy 93/42. Przeprowadzono procedurę nadania mu znaku CE, oraz został wpisany do Rejestru Wyrobów Medycznych Urzędu Rejestracji Produktów Leczniczych, Wyrobów Medycznych i Produktów Biobójczych.



a = 142,0mm   b= 299,mm   c= 515,0mm

poz. 1 – zbiornik; poz. 2 – pokrywa

rączka – 95 mm

