

Ulotka dołączona do opakowania: informacja dla użytkownika

SmofKabiven extra Nitrogen, emulsja do infuzji

Należy uważnie zapoznać się z treścią ulotki przed zastosowaniem leku, ponieważ zawiera ona informacje ważne dla pacjenta.

- Należy zachować tę ulotkę, aby w razie potrzeby móc ją ponownie przeczytać.
- W razie jakichkolwiek wątpliwości należy zwrócić się do lekarza, farmaceuty lub pielęgniarki.
- Jeśli u pacjenta wystąpią jakiegokolwiek objawy niepożądane, w tym wszelkie objawy niepożądane niewymienione w tej ulotce, należy powiedzieć o tym lekarzowi, farmaceucie lub pielęgniarce. Patrz punkt 4.

Spis treści ulotki

1. Co to jest SmofKabiven extra Nitrogen i w jakim celu się go stosuje
2. Informacje ważne przed zastosowaniem leku SmofKabiven extra Nitrogen
3. Jak stosować SmofKabiven extra Nitrogen
4. Możliwe działania niepożądane
5. Jak przechowywać SmofKabiven extra Nitrogen
6. Zawartość opakowania i inne informacje

1. Co to jest SmofKabiven extra Nitrogen i w jakim celu się go stosuje

SmofKabiven extra Nitrogen jest emulsją do infuzji, podawaną pacjentowi w kroplówce (infuzja dożylna). Opakowanie leku stanowi worek plastikowy, który zawiera aminokwasy (składniki niezbędne do tworzenia białek), glukozę (węglowodany), tłuszcze (lipidy) i sole (elektrolity). Lek może być stosowany u dorosłych pacjentów i dzieci w wieku 2 lat i powyżej.

Fachowy personel medyczny podaje SmofKabiven extra Nitrogen, jeśli inne sposoby żywienia są niewystarczające lub niemożliwe.

2. Informacje ważne przed zastosowaniem leku SmofKabiven extra Nitrogen

Nie stosować leku SmofKabiven extra Nitrogen, jeśli u pacjenta występuje:

- uczulenie na substancje czynne lub którykolwiek z pozostałych składników tego leku (wymienionych w punkcie 6);
- alergia na białko ryb lub jaja;
- alergia na orzeszki ziemne lub soję (SmofKabiven extra Nitrogen zawiera olej sojowy);
- zbyt wysokie stężenie tłuszczów we krwi (hiperlipidemia);
- ciężkie zaburzenia czynności wątroby;
- problem z krzepnięciem krwi (zaburzenia krzepnięcia);
- wada metabolizmu aminokwasów;
- ciężka choroba nerek, bez możliwości przeprowadzenia dializy;
- ostry wstrząs;
- niekontrolowane, zwiększone stężenie glukozy we krwi (hiperglikemia);
- zwiększone stężenie we krwi (surowicy) któregokolwiek z elektrolitów zawartych w leku SmofKabiven extra Nitrogen;
- płyn w płucach (ostry obrzęk płuc);
- zbyt dużo płynu w organizmie (przewodnienie);
- nieleczona niewydolność serca;
- zaburzenie w układzie krzepnięcia krwi (zespół hemofagocytarny);
- niestabilny stan ogólny, np. ciężki stan pourazowy, niewyrównana cukrzyca, ostry zawał serca, udar, zakrzep, kwasica metaboliczna (zaburzenie polegające na zbyt dużej ilości substancji o charakterze kwaśnym we krwi), ciężkie zakażenie (ciężka posocznica), śpiączka, niedobór płynów (odwodnienie hipotoniczne).

Nie należy stosować leku SmofKabiven extra Nitrogen u noworodków i dzieci w wieku poniżej 2 lat.

Ostrzeżenia i środki ostrożności

Przed rozpoczęciem stosowania leku SmofKabiven extra Nitrogen należy omówić to z lekarzem, jeśli u pacjenta występuje:

- choroba nerek;
- cukrzyca;
- zapalenie trzustki;
- choroba wątroby;
- niedoczynność tarczycy (zaburzenia tarczycy);
- posocznica (ciężkie zakażenie).

Jeśli podczas infuzji wystąpi gorączka, wysypka, obrzęk, trudności w oddychaniu, dreszcze, pocenie się, nudności lub wymioty, należy niezwłocznie powiadomić o tym fachowy personel medyczny, gdyż objawy te mogą być spowodowane reakcją alergiczną lub podano zbyt dużą dawkę leku.

Lekarz może zalecić regularne badanie krwi w celu oznaczenia prób czynnościowych wątroby i innych wartości.

Dzieci i młodzież

SmofKabiven extra Nitrogen nie jest przeznaczony do podawania noworodkom lub dzieciom w wieku poniżej 2 lat. SmofKabiven extra Nitrogen można podawać dzieciom i młodzieży w wieku od 2 do 16/18 lat.

SmofKabiven extra Nitrogen a inne leki

Należy powiedzieć lekarzowi o wszystkich lekach stosowanych przez pacjenta obecnie lub ostatnio, a także o lekach, które pacjent planuje stosować, również tych, które wydawane są bez recepty.

Ciąża i karmienie piersią

Brak danych dotyczących stosowania leku SmofKabiven extra Nitrogen w okresie ciąży lub podczas karmienia piersią. SmofKabiven extra Nitrogen podaje się kobietom w okresie ciąży lub podczas karmienia piersią jedynie wtedy, gdy lekarz uzna to za konieczne. SmofKabiven extra Nitrogen w okresie ciąży i podczas karmienia piersią może być podawany na zlecenie lekarza.

Prowadzenie pojazdów i obsługiwanie maszyn

Nie dotyczy, ponieważ lek ten stosowany jest w szpitalu.

3. Jak stosować SmofKabiven extra Nitrogen

Ten lek należy zawsze stosować zgodnie z zaleceniami lekarza. W razie wątpliwości należy zwrócić się do lekarza.

Lekarz dobiera indywidualną dawkę w zależności od masy ciała i stanu klinicznego pacjenta. SmofKabiven extra Nitrogen jest podawany tylko przez fachowy personel medyczny.

Zastosowanie większej niż zalecana dawki leku SmofKabiven extra Nitrogen

Jest mało prawdopodobne, aby pacjent otrzymał zbyt dużą dawkę leku SmofKabiven extra Nitrogen, ponieważ lek ten jest podawany przez fachowy personel medyczny.

4. Możliwe działania niepożądane

Jak każdy lek, lek ten może powodować działania niepożądane, chociaż nie u każdego one wystąpią.

Często występujące działania niepożądane (mogą występować nie częściej niż u 1 na 10 pacjentów): nieznaczne podwyższenie temperatury ciała.

Niezbyt często występujące działania niepożądane (mogą występować nie częściej niż u 1 na 100 pacjentów): duże stężenie enzymów wątrobowych we krwi, brak apetytu, nudności, wymioty, dreszcze, zawroty i ból głowy.

Rzadko występujące działania niepożądane (mogą występować nie częściej niż u 1 na 1000 pacjentów): niskie lub wysokie ciśnienie tętnicze krwi, trudności w oddychaniu, przyspieszony rytm serca (tachykardia). Reakcje nadwrażliwości (które mogą dawać objawy takie jak obrzęk, gorączka, spadek ciśnienia tętniczego krwi, wysypka skórna, bąble (wypukłe, czerwone miejsca), zaczerwienienie, ból głowy). Uczucie gorąca i zimna. Bładość. Lekkie zasinienie ust i skóry (związane z niedotlenieniem krwi). Ból szyi, pleców, kości, klatki piersiowej i łędźwi.

Zgłaszanie działań niepożądanych

Jeśli wystąpią jakiegokolwiek objawy niepożądane, w tym wszelkie objawy niepożądane niewymienione w tej ulotce, należy powiedzieć o tym lekarzowi, farmaceucie lub pielęgniarce. Działania niepożądane można zgłaszać bezpośrednio do Departamentu Monitorowania Niepożądanych Działań Produktów Leczniczych Urzędu Rejestracji Produktów Leczniczych, Wyrobów Medycznych i Produktów Biobójczych

Al. Jerozolimskie 181C, 02-222 Warszawa

tel.: +48 22 49 21 301, faks: +48 22 49 21 309

strona internetowa: <https://smz.ezdrowie.gov.pl>

Działania niepożądane można zgłaszać również podmiotowi odpowiedzialnemu.

Dzięki zgłaszaniu działań niepożądanych można będzie zgromadzić więcej informacji na temat bezpieczeństwa stosowania leku.

5. Jak przechowywać SmofKabiven extra Nitrogen

Lek należy przechowywać w miejscu niewidocznym i niedostępnym dla dzieci.

Nie przechowywać w temperaturze powyżej 25°C. Nie zamrażać. Przechowywać w worku zewnętrznym.

Nie stosować tego leku po upływie terminu ważności zamieszczonego na worku i tekturowym pudełku. Termin ważności oznacza ostatni dzień podanego miesiąca.

6. Zawartość opakowania i inne informacje

Co zawiera SmofKabiven extra Nitrogen

Substancjami czynnymi leku są:

	g na 1000 ml
alanina	9,2
arginina	7,9
glicyna	7,2
histrydyna	2,0
izoleucyna	3,3
leucyna	4,8
lizyna (jako octan)	4,3
metionina	2,8
fenyloalanina	3,3
prolina	7,3
seryna	4,3
tauryna	0,65
treonina	2,9
tryptofan	1,3

tyrozyna	0,26
walina	4,1
wapnia chlorek (w postaci związku dwuwodnego)	0,28
sodu glicerofosforan (w postaci związku uwodnionego)	2,3
magnezu siarczan (w postaci związku siedmiowodnego)	0,61
potasu chlorek	2,3
sodu octan (w postaci związku trójwodnego)	1,6
cynku siarczan (w postaci związku siedmiowodnego)	0,0066
glukoza (w postaci związku jednowodnego)	85
olej sojowy oczyszczony	8,7
triglicerydy nasyconych kwasów tłuszczowych o średniej długości łańcucha	8,7
olej z oliwek oczyszczony	7,2
olej rybi bogaty w omega-3 kwasy	4,3

Pozostałe składniki (substancje pomocnicze) to: glicerol, oczyszczone fosfolipidy z jaja kurzego, all-*rac*- α -tokoferol, sodu wodorotlenek (do ustalenia pH), sodu oleinian, kwas octowy lodowaty (do ustalenia pH), kwas solny (do ustalenia pH) i woda do wstrzykiwań.

Jak wygląda SmofKabiven extra Nitrogen i co zawiera opakowanie

Roztwory glukozy i aminokwasów są przezroczyste, bezbarwne do lekko żółtych, pozbawione cząstek stałych. Emulsja tłuszczowa jest biała i jednorodna.

Wielkości opakowań:

1 × 506 ml, 6 × 506 ml
 1 × 1012 ml, 4 × 1012 ml
 1 × 1518 ml, 4 × 1518 ml
 1 × 2025 ml, 4 × 2025 ml
 1 × 2531 ml, 3 × 2531 ml

Nie wszystkie wielkości opakowań muszą znajdować się w obrocie.

Podmiot odpowiedzialny i wytwórca

Fresenius Kabi AB
 Rapskatan 7
 751 74 Uppsala
 Szwecja

W celu uzyskania bardziej szczegółowych informacji należy zwrócić się do przedstawiciela podmiotu odpowiedzialnego:

Fresenius Kabi Polska Sp. z o.o.
 Al. Jerozolimskie 134
 02-305 Warszawa
 tel.: +48 22 345 67 89

Data ostatniej aktualizacji ulotki: 09.06.2023 r.

Informacje przeznaczone wyłącznie dla fachowego personelu medycznego:

Ostrzeżenia i środki ostrożności dotyczące stosowania

W celu uniknięcia zagrożeń związanych z infuzją o szybkości większej niż zalecana, rekomenduje się jej przeprowadzanie w sposób ciągły i odpowiednio kontrolowany, w miarę możliwości z użyciem pompy objętościowej.

Ponieważ wykorzystanie żyły centralnej do infuzji wiąże się ze zwiększonym ryzykiem zakażenia, podczas zakładania i obsługi cewnika zalecane jest dokładne przestrzeganie zasad postępowania aseptycznego, aby uniknąć jakiegokolwiek zakażenia.

Zaleca się kontrolowanie stężenia glukozy i elektrolitów w surowicy, osmolarności oraz bilansu płynów i równowagi kwasowo-zasadowej oraz wykonywanie enzymatycznych prób wątrobowych.

W przypadku wystąpienia jakichkolwiek oznak lub jakiegokolwiek objawu reakcji anafilaktycznej (takiego jak gorączka, dreszcze, wysypka lub duszność) należy natychmiast przerwać infuzję.

Nie należy podawać leku SmofKabiven extra Nitrogen jednocześnie z krwią w tym samym zestawie infuzyjnym, ze względu na ryzyko wystąpienia pseudoaglutynacji.

Sposób podawania

Podanie dożylnie, infuzja do żyły centralnej.

W celu zapewnienia pełnego żywienia pozajelitowego należy dodawać do leku SmofKabiven extra Nitrogen mikroelementy, witaminy i ewentualnie elektrolity (uwzględniając elektrolity będące już w leku SmofKabiven extra Nitrogen), odpowiednio do potrzeb pacjenta.

Dawkowanie

Dorośli pacjenci

Zalecane dawkowanie

Zakres dawki wynosi od 13 do 31 ml leku SmofKabiven extra Nitrogen/kg mc./dobę, co zapewni dostarczenie od 0,14 do 0,32 g azotu/kg mc./dobę (od 0,85 do 2,0 g aminokwasów/kg mc./dobę) i od 12 do 28 kcal/kg mc./dobę energii całkowitej (od 8 do 19 kcal/kg mc./dobę energii pozabiałkowej).

Szybkość infuzji

Maksymalna szybkość infuzji glukozy wynosi 0,25 g/kg mc./godzinę, aminokwasów 0,1 g/kg mc./godzinę, a tłuszczów 0,15 g/kg mc./godzinę.

Szybkość infuzji nie powinna być większa niż 1,5 ml/kg mc./godzinę (co odpowiada 0,13 g glukozy, 0,10 g aminokwasów i 0,04 g tłuszczów/kg mc./godzinę). Zalecany czas trwania infuzji wynosi od 14 do 24 godzin.

Maksymalna dawka dobową

Maksymalna dawka dobową zależy od stanu klinicznego pacjenta i może się zmieniać nawet z dnia na dzień. Zalecana maksymalna dawka dobową wynosi 31 ml/kg mc./dobę.

Dzieci i młodzież

Dzieci w wieku 2-11 lat

Zalecane dawkowanie

Dawka do 31 ml/kg mc./dobę powinna być regularnie dostosowywana do wymagań pacjenta w wieku dziecięcym, które różnią się znacznie bardziej niż u dorosłych pacjentów.

Szybkość infuzji

Zalecana maksymalna szybkość infuzji wynosi 1,8 ml/kg mc./godzinę (co odpowiada 0,12 g aminokwasów/kg mc./godzinę, 0,15 g glukozy/kg mc./godzinę i 0,05 g tłuszczów/kg mc./godzinę).

Poza szczególnymi sytuacjami wymagającymi starannego monitorowania, w przypadku zastosowania zalecanej maksymalnej szybkości infuzji, czas trwania infuzji nie powinien przekraczać 17 godzin. Zalecany czas trwania infuzji wynosi od 12 do 24 godzin.

Maksymalna dawka dobową

Maksymalna dawka dobową jest zmienna w zależności od stanu klinicznego pacjenta i może ulegać zmianie nawet z dnia na dzień. Maksymalna zalecana dawka dobową wynosi 31 ml/kg mc./dobę.

Młodzież w wieku 12-16/18 lat

U młodzieży SmofKabiven extra Nitrogen można dawkować jak u dorosłych pacjentów.

Specjalne środki ostrożności dotyczące usuwania i przygotowania leku do stosowania

Nie stosować, gdy opakowanie jest uszkodzone.

Stosować wyłącznie wtedy, gdy roztwory aminokwasów i glukozy są przezroczyste, bezbarwne do lekko żółtych, a emulsja tłuszczowa jest biała i jednorodna. Zawartość trzech oddzielnych komór należy zmieszać przed użyciem, a także przed ewentualnym dodaniem innych substancji przez przeznaczony do tego celu port.

Po usunięciu zabezpieczeń należy kilkakrotnie odwracać worek tak, aby dokładnie wymieszać wszystkie składniki leku i otrzymać jednorodną mieszaninę, w której nie mogą być widoczne oznaki rozwarstwienia faz.

Wyłącznie do jednorazowego użycia. Wszelkie niewykorzystane resztki leku pozostałe po infuzji należy zniszczyć.

Zgodność

Dane dotyczące zgodności dostępne są dla leków Dipeptiven, Addamel N/Supliven, Glycophos, Addiphos, Vitalipid N Adult/Infant i Soluvit N w określonych ilościach i w elektrolitach o określonym stężeniu. Podczas dodawania elektrolitów, należy uwzględnić ich ilości już obecne w worku w celu zaspokojenia potrzeb klinicznych pacjenta. Dostępne dane potwierdzają możliwość dodawania ww. leków do aktywowanego worka zgodnie z poniższą tabelą:

Zakres zgodności: stabilny przez 7 dni, tj. 6 dni przechowywany w temperaturze 2-8°C, a następnie 24 godziny w temperaturze 20-25°C.

	Jednostka	Maksymalna całkowita zawartość				
Wielkość worka SmofKabiven extra Nitrogen	ml	506	1012	1518	2025	2531
Dodatek		Objętość				
Dipeptiven	ml	0 - 150	0 - 300	0 - 300	0 - 300	0 - 300
Supliven/Addamel N	ml	0 - 10	0 - 20	0 - 20	0 - 20	0 - 20
Soluvit N	fiolka(i)	0 - 1	0 - 2	0 - 2	0 - 2	0 - 2
Vitalipid N Adult/Infant	ml	0 - 10	0 - 20	0 - 20	0 - 20	0 - 20
Limity elektrolitów¹		Stężenie				
Sód	mmol/l	≤ 150	≤ 150	≤ 150	≤ 150	≤ 150
Potas	mmol/l	≤ 150	≤ 150	≤ 150	≤ 150	≤ 150
Wapń	mmol/l	≤ 5	≤ 5	≤ 5	≤ 5	≤ 5
Magnez	mmol/l	≤ 5	≤ 5	≤ 5	≤ 5	≤ 5

Fosforan nieorganiczny (Addiphos) lub Fosforan organiczny (Glycophos)	mmol/l	≤ 15	≤ 15	≤ 15	≤ 15	≤ 15
		≤ 30	≤ 30	≤ 30	≤ 30	≤ 30
Cynk	mmol/l	≤ 0,2	≤ 0,2	≤ 0,2	≤ 0,2	≤ 0,2
Selen	μmol/l	≤ 2	≤ 2	≤ 2	≤ 2	≤ 2

¹ Obejmuje ilości pochodzące ze wszystkich produktów.

Uwaga: tabela ta ma na celu wykazanie zgodności. Nie stanowi ona wytycznych dotyczących dawkowania.

Przed przepisaniem ww. leków należy zapoznać się z zatwierdzonymi drukami informacyjnymi.

Informacje na temat zgodności z innymi dodatkami oraz czasów przechowywania różnych mieszanin będą dostępne na życzenie.

Wszelkie dodatki należy łączyć z lekiem w warunkach aseptycznych.

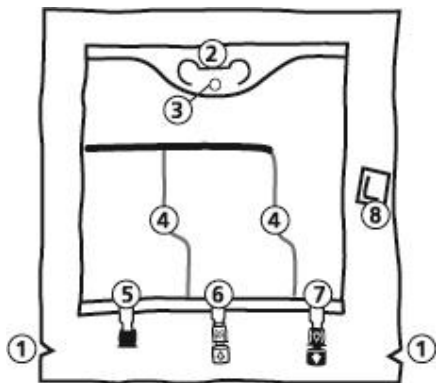
Okres ważności po zmieszaniu zawartości komór worka

Wykazano stabilność fizyczną i chemiczną zmieszanej zawartości worka trójkomorowego przez 48 godzin w temperaturze 20-25°C. Z mikrobiologicznego punktu widzenia lek należy zużyć natychmiast. W przeciwnym razie, za okres przechowywania podczas użytkowania i za warunki przechowywania przed zastosowaniem odpowiada użytkownik. Okres ten nie powinien zasadniczo przekraczać 24 godzin w temperaturze 2-8°C, chyba że mieszanie miało miejsce w kontrolowanych i zwalidowanych warunkach aseptycznych.

Okres ważności po zmieszaniu z dodatkowymi substancjami

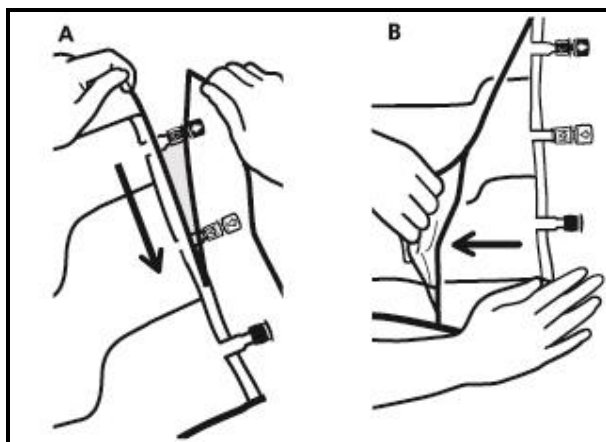
Wykazano stabilność fizyko-chemiczną zmieszanej zawartości worka trójkomorowego z dodatkowymi substancjami przez okres do 7 dni tj. 6 dni w temperaturze 2-8°C, a następnie 24 godziny w temperaturze 20-25°C, włączając czas trwania infuzji. Z mikrobiologicznego punktu widzenia lek należy zużyć natychmiast po dodaniu innych składników. W przeciwnym razie, za okres przechowywania podczas użytkowania i za warunki przechowywania przed zastosowaniem odpowiada użytkownik. Okres ten nie powinien zasadniczo przekraczać 24 godzin w temperaturze 2-8°C, chyba że mieszanie miało miejsce w kontrolowanych i zwalidowanych warunkach aseptycznych.

SmofKabiven extra Nitrogen Instrukcja przygotowania worka do użycia



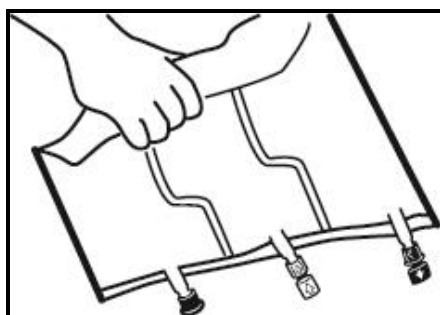
1. Nacięcie w worku zewnętrznym
2. Uchwyt worka
3. Otwór do zawieszenia worka
4. Zgrzewy oddzielające poszczególne komory worka
5. Port ślepy (używany tylko w produkcji)
6. Port do podawania dodatkowych substancji
7. Port infuzyjny
8. Pochłaniacz tlenu

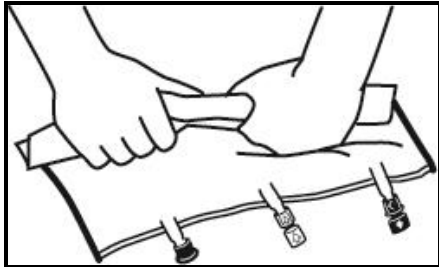
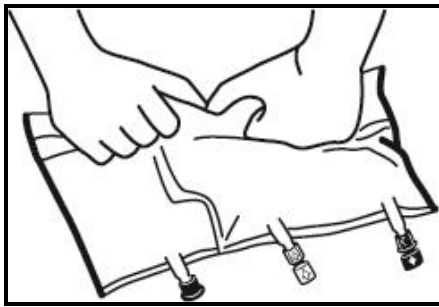
1. Usuwanie worka zewnętrznego



- Aby usunąć worek zewnętrzny, należy ułożyć go poziomo i zaczynając od nacięcia znajdującego się blisko portów rozrywać wzdłuż górnego brzegu (A).
- Następnie rozerwać worek zewnętrzny wzdłuż długiego brzegu, zdjęć go i wyrzucić razem z pochłaniaczem tlenu (B).

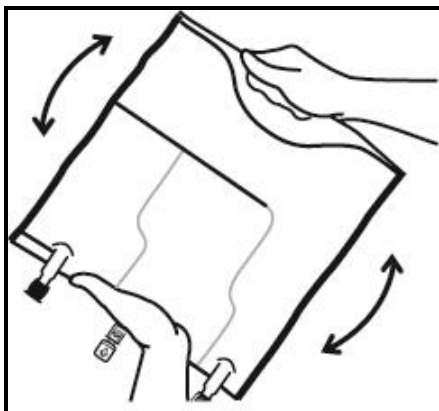
2. Mieszanie





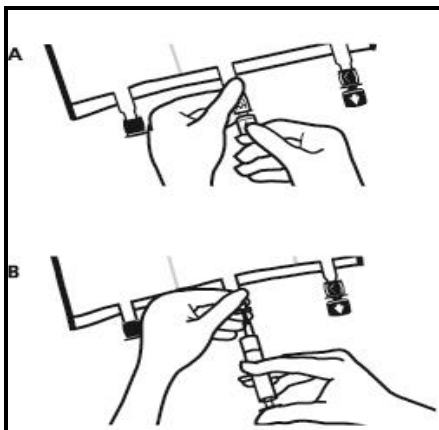
- Ułożyć worek na płaskiej powierzchni.
- Zaczynając od strony uchwytu mocno zrolować worek w kierunku portów, najpierw prawą ręką, a następnie wywierając stały ucisk lewą, aż do pęknięcia zgrzewów pionowych. Otwierają się one pod działaniem ciśnienia płynu. Zgrzewy można również otworzyć przed usunięciem worka zewnętrznego.

Uwaga: płyn miesza się łatwo, mimo że zgrzew poziomy pozostaje nienaruszony.



- Wymieszać zawartość trzech komór odwracając trzykrotnie worek, co powinno zapewnić dokładne wymieszanie składników.

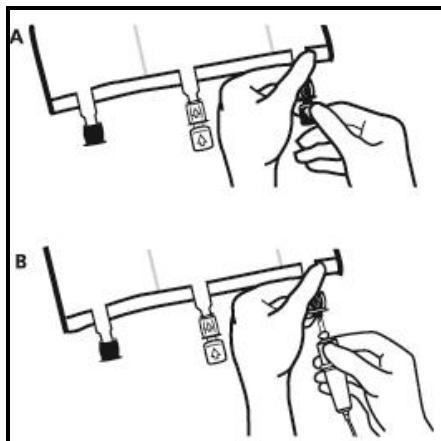
3. Końcowe czynności przygotowawcze



- Ponownie umieścić worek na płaskiej, równej powierzchni. Tuż przed podaniem dodatkowych substancji oderwać oznakowaną strzałką zatyczkę jednorazowego użytku zabezpieczającą biały port do podawania dodatkowych substancji (A).

Uwaga: membrana portu służącego do podawania dodatkowych substancji jest jałowa.

- Przytrzymać podstawę portu służącego do podawania dodatkowych substancji. Wprowadzić igłę, wstrzyknąć dodatkowe substancje (o znanej zgodności) przez środek miejsca do wstrzykiwań (B).
- Wymieszać dokładnie zawartość worka po dodaniu każdego składnika obracając trzykrotnie worek po każdym dodaniu. Stosować strzykawki z igłami o średnicy 18 do 23 G i o długości maksymalnej 40 mm.



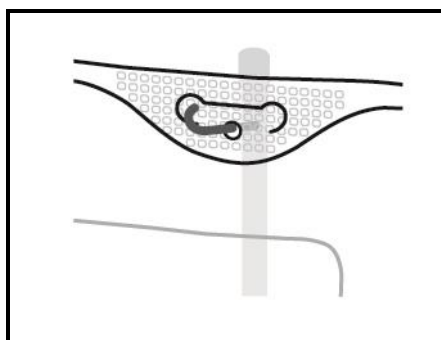
- Tuż przed podłączeniem zestawu do infuzji oderwać zatyczkę jednorazowego użytku zabezpieczającą niebieski port infuzyjny (A).

Uwaga: membrana portu infuzyjnego jest jałowa.

- Stosować zestawy infuzyjne bez odpowietrznika lub zamknąć odpowietrznik.
- Przytrzymać podstawę portu infuzyjnego.
- Wprowadzić kolec zestawu do infuzji w port infuzyjny. Aby zapewnić dobre umocowanie kolca, należy włożyć całą jego długość.

Uwaga: wewnętrzna powierzchnia portu infuzyjnego jest jałowa.

4. Zawieszanie worka



- Zawiesić worek wykorzystując otwór znajdujący się poniżej uchwytu.