

## CHARAKTERYSTYKA PRODUKTU LECZNICZEGO

### 1. NAZWA PRODUKTU LECZNICZEGO

Flutixon, 250 mikrogramów/dawkę inhalacyjną, proszek do inhalacji w kapsułce twardej

### 2. SKŁAD JAKOŚCIOWY I ILOŚCIOWY

Jedna kapsułka twarda zawiera 250 mikrogramów propionianu flutykazonu (*Fluticasoni propionas*).  
Substancja pomocnicza o znanym działaniu: laktoza.

Pełny wykaz substancji pomocniczych, patrz punkt 6.1.

### 3. POSTAĆ FARMACEUTYCZNA

Proszek do inhalacji w kapsułce twardej.

Bezbarwne kapsułki twarde z czarnym pierścieniem, zawierające biały lub prawie biały proszek.

### 4. SZCZEGÓŁOWE DANE KLINICZNE

#### 4.1 Wskazania do stosowania

##### Astma oskrzelowa

Flutixon jest wskazany u dorosłych w zapobiegawczym leczeniu:

- astmy łagodnej – u pacjentów, którzy wymagają codziennego objawowego leczenia lekami rozszerzającymi oskrzela;
  - astmy umiarkowanej – niestabilna lub nasilająca się astma, mimo regularnego stosowania leków zapobiegających napadom astmy lub tylko rozszerzających oskrzela;
  - astmy ciężkiej – u pacjentów z ciężką postacią przewlekłej astmy oskrzelowej oraz wymagających stosowania doustnych steroidów w celu opanowania objawów astmy.
- Rozpoczęcie stosowania propionianu flutykazonu u wielu osób pozwala zmniejszyć dawki steroidów stosowanych doustnie albo całkowicie je odstawić.

##### Przewlekła obturacyjna choroba płuc (POChP)

Flutixon jest wskazany w objawowym leczeniu pacjentów z POChP.

#### 4.2 Dawkowanie i sposób podawania

Flutixon jest dostępny w następujących mocach:

Flutixon, 125 mikrogramów/dawkę inhalacyjną

Flutixon, 250 mikrogramów/ dawkę inhalacyjną

Pojedyncza dawka inhalacyjna produktu Flutixon zawiera mniej farmakologicznie nieaktywnych cząstek leku niż w przypadku innych stosowanych wziewnie produktów zawierających propionian flutykazonu w postaci proszku do inhalacji. Z tego powodu nominalna dawka produktu Flutixon została zmniejszona o połowę przy zachowaniu tej samej zawartości cząstek aktywnych i tej samej skuteczności klinicznej.

Flutixon jest przeznaczony wyłącznie do podawania wziewnego.

Działanie terapeutyczne występuje po 4-7 dniach od rozpoczęcia leczenia.

Należy poinformować pacjentów o profilaktycznym działaniu produktu Flutixon, który należy stosować regularnie, nawet w okresach, gdy nie występują objawy. Dawka propionianu flutykazonu zależy od stopnia nasilenia choroby i indywidualnej reakcji pacjenta na leczenie.

Astma oskrzelowa (Dorośli i dzieci w wieku powyżej 16 lat):

Astma łagodna: 125 mikrogramów 2 razy na dobę

Astma umiarkowana: 125 do 250 mikrogramów dwa razy na dobę

Astma ciężka: 250 do 500 mikrogramów dwa razy na dobę

W przypadku ustabilizowania się objawów astmy należy zmniejszać dawkowanie w zależności od uzyskanej reakcji na leczenie, tak aby uzyskać optymalne leczenie stosując najmniejszą dawkę dobową leku.

Produkt Flutixon nie jest przeznaczony do stosowania u dzieci w wieku poniżej 16 lat.

Przewlekła obturacyjna choroba płuc (POCHP):

Dorośli: 250 mikrogramów dwa razy na dobę

Poprawa następuje po około 6 miesiącach leczenia. W przypadku braku poprawy pacjenta należy poddać ponownej ocenie klinicznej.

Należy pouczyć pacjentów, że w celu uzyskania optymalnego działania produkt Flutixon należy stosować codziennie.

Grupy szczególnego ryzyka:

Nie ma konieczności zmiany dawkowania u pacjentów w podeszłym wieku oraz u pacjentów z niewydolnością nerek lub wątroby.

### **4.3 Przeciwwskazania**

Nadwrażliwość na substancję czynną lub na którąkolwiek substancję pomocniczą wymienioną w punkcie 6.1.

### **4.4 Specjalne ostrzeżenia i środki ostrożności dotyczące stosowania**

Lekarz okresowo powinien sprawdzać umiejętność obsługi inhalatora przez pacjenta. Flutixon nie służy do przerywania napadów duszności, a jedynie do długotrwałego leczenia. W celu przerywania ostrego napadu astmy należy podawać wziewnie szybko i krótko działające leki rozszerzające oskrzela i dlatego pacjent zawsze powinien mieć przy sobie taki lek.

Ciężka astma wymaga regularnego kontrolowania, obejmującego badania czynnościowe płuc, ze względu na ryzyko ciężkich napadów astmy, a nawet śmierci.

Zwiększone stosowanie krótko działających leków rozszerzających oskrzela w celu złagodzenia objawów astmy wskazuje na pogorszenie jej przebiegu. W takich przypadkach należy dostosować schemat leczenia pacjenta, mając na uwadze, że gwałtowne lub poważne nasilenie objawów astmy może prowadzić do sytuacji zagrożenia życia. Należy wówczas rozważyć zwiększenie dawki kortykosteroidów. Pacjenci z ryzykiem takiego przebiegu choroby powinni codziennie wykonywać pomiary szczytowego przepływu wydechowego.

Podobnie jak w przypadku innych leków podawanych wziewnie, może wystąpić paradoksalny skurcz oskrzeli, objawiający się świstami bezpośrednio po przyjęciu leku. Należy natychmiast przerwać podawanie produktu leczniczego Flutixon i niezwłocznie zastosować szybko działający, wziewny lek rozszerzający oskrzela, ocenić stan pacjenta i w razie konieczności zastosować inne leczenie.

W przypadku braku reakcji na stosowane leczenie lub ciężkiego zaostrzenia astmy, należy zwiększyć dawkę propionianu flutykazonu i jeśli to konieczne, podać steroidy doustne i (lub) zastosować antybiotyki w razie infekcji.

Spodziewane jest, że jednoczesne podawanie inhibitorów CYP3A, w tym produktów zawierających kobicystat, zwiększy ryzyko ogólnoustrojowych działań niepożądanych. Należy unikać jednoczesnego stosowania produktów leczniczych, chyba że korzyść przewyższa zwiększone ryzyko ogólnoustrojowych działań niepożądanych związanych ze stosowaniem glikokortykosteroidów; w takim przypadku pacjenta należy obserwować w celu monitorowania ogólnoustrojowych działań glikokortykosteroidów.

Działania ogólnoustrojowe mogą wystąpić podczas stosowania wszystkich steroidów wziewnych, szczególnie jeśli zalecane są duże dawki przez długi okres. Wystąpienie działań ogólnoustrojowych podczas podawania steroidów wziewnych jest znacznie mniej prawdopodobne w porównaniu ze stosowaniem steroidów doustnych. Możliwe działania ogólnoustrojowe to: zespół Cushinga, zahamowanie czynności kory nadnerczy, zahamowanie wzrostu u dzieci i młodzieży, zmniejszenie gęstości mineralnej kości, zaćma i jaskra. Dlatego jest niezwykle istotne, by leczenie prowadzić najmniejszą dawką leku, zapewniającą skuteczne opanowanie objawów choroby.

Zaleca się regularne pomiary wzrostu u dzieci leczonych długotrwale propionianem flutykazonu. Jeśli wzrost dzieci jest powolny, stosowane dawki propionianu flutykazonu należy zmniejszyć tak, aby leczenie prowadzić najmniejszą dawką leku, zapewniającą skuteczne opanowanie objawów astmy. Ponadto należy rozważyć skierowanie pacjenta do pediatry pulmonologa.

Długotrwale wziewne stosowanie dużych dawek kortykosteroidów może prowadzić do zahamowania czynności kory nadnerczy i ostrego przełomu nadnerczowego. Bardzo rzadkie przypadki zahamowania czynności kory nadnerczy i ostrego przełomu nadnerczowego odnotowano w przypadku stosowania od 250 µg do 500 µg propionianu flutykazonu. Nagłe zdarzenia, takie jak: uraz, zabieg chirurgiczny, infekcja albo szybkie zmniejszenie dawki, mogą wywołać ostry przełom nadnerczowy. U pacjentów występują wówczas nieswoiste dolegliwości, jak zmęczenie, utrata łaknienia, nudności, wymioty, zmniejszenie masy ciała, ból w jamie brzusznej, ból głowy, hipoglikemia, napady padaczkowe, utrata przytomności, niedociśnienie tętnicze, splątanie. W okresie narażenia na stres lub przed planowanym zabiegiem chirurgicznym należy rozważyć dodatkowe doustne podanie kortykosteroidów.

W czasie stosowania propionianu flutykazonu w zalecanych dawkach czynność kory nadnerczy i rezerwa nadnerczowa zazwyczaj pozostają prawidłowe. Niemniej u osób wcześniej leczonych steroidami doustnymi mogą wystąpić przetrwałe objawy zaburzonej czynności kory nadnerczy. W zależności od ich nasilenia, tacy pacjenci mogą wymagać specjalistycznej konsultacji przed ewentualnym planowanym zabiegiem operacyjnym. Możliwość wystąpienia niewydolności kory nadnerczy zawsze należy brać pod uwagę w sytuacjach nagłych, wymagających zabiegu chirurgicznego. Stres związany z taką sytuacją może być wskazaniem do uzupełniającego podawania glikokortykosteroidów.

Zastąpienie steroidów doustnych lekami wziewnymi może ujawnić objawy alergii, takie jak alergiczne zapalenie błony śluzowej nosa lub wyprysk, które wcześniej były leczone steroidami o działaniu ogólnym. Objawy alergii należy wówczas leczyć objawowo lekami przeciwhistaminowymi lub lekami stosowanymi miejscowo, w tym steroidami do stosowania miejscowego.

#### Zapalenie płuc u pacjentów z POChP

U pacjentów z POChP otrzymujących wziewne kortykosteroidy zaobserwowano zwiększenie częstości występowania zapalenia płuc, w tym zapalenia płuc wymagającego hospitalizacji. Istnieją pewne dowody na zwiększone ryzyko wystąpienia zapalenia płuc wraz ze zwiększeniem dawki steroidów, ale nie zostało to jednoznacznie wykazane we wszystkich badaniach.

Nie ma jednoznacznych dowodów klinicznych na różnice między produktami zawierającymi wziewne kortykosteroidy, dotyczące stopnia ryzyka występowania zapalenia płuc.

Lekarze powinni szczególnie wnikliwie obserwować pacjentów z POChP, czy nie rozwija się u nich zapalenie płuc, ponieważ kliniczne objawy takich zakażeń oraz zaostrzenia POChP często się nakładają.

Do czynników ryzyka zapalenia płuc u pacjentów z POChP należą aktualne palenie tytoniu, starszy wiek, niski wskaźnik masy ciała (BMI) i ciężka postać POChP.

Odnotowano bardzo rzadkie przypadki zwiększenia stężenia glukozy we krwi (patrz punkt 4.8). Należy wziąć to pod uwagę przepisując produkt pacjentom z cukrzycą w wywiadzie.

Dawka produktu leczniczego Flutixon zawiera około 25 mg laktozy. U osób z nietolerancją laktozy taka ilość laktozy nie powoduje zwykle żadnych zaburzeń.

Nie należy gwałtownie przerywać leczenia produktem Flutixon.

Zaleca się zachowanie szczególnej ostrożności w leczeniu pacjentów z aktywną bądź przebytą gruźlicą płuc.

#### Zaburzenia widzenia

Zaburzenie widzenia może wystąpić w wyniku ogólnoustrojowego i miejscowego stosowania kortykosteroidów. Jeżeli u pacjenta wystąpią takie objawy, jak nieostre widzenie lub inne zaburzenia widzenia, należy rozważyć skierowanie go do okulisty w celu ustalenia możliwych przyczyn, do których może należeć zaćma, jaskra lub rzadkie choroby, takie jak centralna chorioretinopatia surowicza (CSCR), którą notowano po ogólnoustrojowym i miejscowym stosowaniu kortykosteroidów.

Zamiana leczenia ze steroidów podawanych doustnie na propionian flutykazonu podawany wziewnie  
Ze względu na możliwość wystąpienia zaburzonej czynności kory nadnerczy, pacjenci, u których leki steroidowe stosowane doustnie są zamieniane na podawany wziewnie propionian flutykazonu powinni pozostawać pod specjalną opieką, a czynność kory nadnerczy powinna być monitorowana. Po wprowadzeniu do leczenia propionianu flutykazonu zmniejszanie dawek steroidów doustnych, działających ogólnoustrojowo, powinno odbywać się stopniowo, a pacjenci powinni być mieć przy sobie „kartę steroidową” informującą o konieczności podania dodatkowych steroidów działających ogólnie w sytuacji stresu.

Zmniejszenie dawki steroidu doustnego należy rozpocząć po tygodniu jednoczesnego stosowania propionianu flutykazonu. Zmniejszanie dawki należy prowadzić w odstępach nie krótszych niż tygodniowe. Dawki podtrzymujące wynoszące 10 mg na dobę lub mniejsze, w przeliczeniu na prednizolon, należy zmniejszać nie szybciej niż o 1 mg na dobę w odstępach tygodniowych. Dla dawek podtrzymujących prednizolonu większych niż 10 mg na dobę może być właściwe ostrożne zmniejszanie dawki o więcej niż 1 mg na dobę w odstępach tygodniowych.

U niektórych pacjentów, w czasie zmniejszania dawek steroidów doustnych występują nieswoiste objawy złego samopoczucia, nawet mimo poprawy czynności układu oddechowego. Tych pacjentów należy zachęcać do kontynuowania leczenia propionianem flutykazonu i zmniejszania dawek steroidów doustnych, jeżeli nie ma obiektywnych objawów niewydolności kory nadnerczy.

Pacjenci, którzy zaprzestali stosowania steroidów doustnych, a nadal występują u nich objawy zaburzenia czynności kory nadnerczy, powinni mieć przy sobie dokument informujący o konieczności dodatkowego podania steroidów o działaniu ogólnym w przypadku stresu, np. nasilenia astmy, infekcji w klatce piersiowej, ciężkich współistniejących chorób, zabiegów chirurgicznych, urazów, itp.

#### **4.5 Interakcje z innymi lekami i inne rodzaje interakcji**

W normalnych warunkach po podaniu wziewnym, propionian flutykazonu osiąga małe stężenie w surowicy krwi w wyniku nasilonego metabolizmu „pierwszego przejścia” oraz dużego klirensu

osoczowego, zależnego od aktywności cytochromu P450 3A4 w przewodzie pokarmowym i wątrobie. Dlatego istotne kliniczne interakcje propionianu flutykazonu z innymi lekami są mało prawdopodobne.

Badania wykazały, że jednoczesne podanie inhibitorów cytochromu P450 3A4 (np. erytromycyny lub terfenadyny) wywołuje pomijalny wzrost ekspozycji ogólnoustrojowej na propionian flutykazonu, bez istotnego zmniejszenia stężenia kortyzolu w surowicy.

Ketokonazol, inhibitor izoenzymów CYP3A, zwiększa ekspozycję na propionian flutykazonu po pojedynczym podaniu do 150%. Powoduje to znaczniejsze obniżenie stężenia kortyzolu we krwi niż po podaniu samego propionianu flutykazonu. Nie można wykluczyć występowania interakcji propionianu flutykazonu z innymi inhibitorami CYP3A (np. itraconazol).

Niemniej należy zachować szczególną ostrożność i unikać, jeśli to możliwe, długotrwałego stosowania propionianu flutykazonu z silnymi inhibitorami cytochromu P450 3A4 (np. ketokonazol), ze względu na możliwość zwiększenia ekspozycji ogólnoustrojowej na flutykazon i zwiększenie ryzyka ogólnoustrojowych działań niepożądanych.

Jednoczesne podawanie silnych inhibitorów cytochromu P450 3A4 (np. rytonawir) oraz donosowo propionianu flutykazonu, wielokrotnie zwiększa stężenie propionianu flutykazonu w osoczu, co powoduje zmniejszenie stężenia kortyzolu we krwi. Takich interakcji nie odnotowano dla propionianu flutykazonu podawanego wziewnie, jednak nie można wykluczyć ich wystąpienia. Dlatego nie należy jednocześnie stosować propionianu flutykazonu i rytonawiru, o ile korzyści z takiej terapii nie przewyższają ryzyka wystąpienia działań niepożądanych.

#### **4.6 Wpływ na płodność, ciążę i laktację**

##### Ciąża

Brak danych lub istnieją tylko ograniczone dane dotyczące stosowania propionianu flutykazonu u kobiet w okresie ciąży.

Podawanie kortykosteroidów ciężarnym zwierzętom może powodować nieprawidłowości w rozwoju płodu (patrz punkt 5.3).

Stosowanie produktu u ciężarnych kobiet należy ograniczyć do przypadków, gdy w opinii lekarza oczekiwana korzyść dla matki przewyższa potencjalne ryzyko dla płodu.

##### Karmienie piersią

Brak wystarczających danych dotyczących przenikania propionianu flutykazonu i jego metabolitów do mleka ludzkiego.

Na podstawie dostępnych danych farmakodynamicznych i toksykologicznych dotyczących zwierząt stwierdzono przenikanie propionianu flutykazonu i jego metabolitów do mleka. U szczurów, po podaniu podskórnym i uzyskaniu oznaczalnych stężeń w surowicy wykazano obecność substancji czynnej w mleku.

U ludzi, po podaniu wziewnym zalecanych dawek prawdopodobne stężenia w surowicy będą małe. Stosowanie produktu u kobiet karmiących piersią należy ograniczyć do przypadków, gdy w opinii lekarza oczekiwana korzyść dla matki przewyższa potencjalne ryzyko dla dziecka.

#### **4.7 Wpływ na zdolność prowadzenia pojazdów i obsługiwanie maszyn**

Flutixon nie ma wpływu na zdolność prowadzenia pojazdów i obsługiwanie maszyn.

#### **4.8 Działania niepożądane**

Działania niepożądane zostały wymienione poniżej w zależności od układów i narządów oraz częstości występowania. Częstości występowania są określone następująco:

bardzo często ( $\geq 1/10$ ),

często ( $\geq 1/100$  do  $< 1/10$ ),

niezbyt często ( $\geq 1/1000$  do  $< 1/100$ ),

rzadko ( $\geq 1/10\ 000$  do  $< 1/1000$ ),  
bardzo rzadko ( $< 1/10\ 000$ ), w tym pojedyncze przypadki,  
częstość nieznana (częstość nie może być określona na podstawie dostępnych danych).

Zgłoszenia o działaniach niepożądanych występujących bardzo często, często i niezbyt często pochodzą z badań klinicznych. Działania niepożądane występujące rzadko i bardzo rzadko pochodzą ze zgłoszeń spontanicznych.

#### Zakażenia i zarażenia pasożytnicze

Bardzo często: drożdżycy jamy ustnej i gardła.

Często: zapalenie płuc (u pacjentów z POChP).

#### Zaburzenia układu immunologicznego

Niezbyt często: skórne reakcje nadwrażliwości

Bardzo rzadko: obrzęk naczynioruchowy (głównie twarzy, jamy ustnej i gardła), objawy ze strony układu oddechowego (duszność i (lub) skurcz oskrzeli), reakcje anafilaktyczne.

#### Zaburzenia endokrynologiczne

Bardzo rzadko: zespół Cushinga, zespół cushingoidalny, zahamowanie czynności kory nadnerczy, zahamowanie wzrostu u dzieci i młodzieży, zmniejszenie gęstości mineralnej kości, zaćma i jaskra (patrz punkt 4.4).

#### Zaburzenia metabolizmu i odżywiania

Bardzo rzadko: hiperglikemia (patrz punkt 4.4).

#### Zaburzenia żołądka i jelit

Bardzo rzadko: niestrawność.

#### Zaburzenia mięśniowo-szkieletowe i tkanki łącznej

Bardzo rzadko: bóle stawów.

#### Zaburzenia psychiczne

Bardzo rzadko: niepokój, zaburzenia snu, zmiany w zachowaniu, w tym zwiększona aktywność i drażliwość (głównie u dzieci).

#### Zaburzenia oka

Częstość nieznana: nieostre widzenie (patrz także punkt 4.4.).

#### Zaburzenia układu oddechowego, klatki piersiowej i śródpiersia

Często: chrypka, bezgłos.

Bardzo rzadko: paradoksalny skurcz oskrzeli.

#### Zaburzenia skóry i tkanki podskórnej

Często: łatwe siniaczenie.

U niektórych pacjentów po inhalacji propionianu flutykazonu może wystąpić drożdżycy jamy ustnej i gardła (pleśniawki). Zapobiegawczo po inhalacji leku należy płukać jamę ustną wodą. Pełnoobjawową grzybicę należy leczyć miejscowymi lekami przeciwgrzybiczymi kontynuując leczenie produktem Flutixon.

U niektórych osób po inhalacji propionianu flutykazonu może wystąpić chrypka. W takim przypadku również jest wskazane płukanie jamy ustnej po inhalacji.

Podobnie jak podczas stosowania innych leków wziewnych, po inhalacji propionianu flutykazonu istnieje potencjalne niebezpieczeństwo wystąpienia paradoksalnego skurczu oskrzeli z nagłym wystąpieniem świstów po podaniu leku. W takich przypadkach należy niezwłocznie zastosować szybko działający, wziewny lek rozszerzający oskrzela. Należy niezwłocznie przerwać stosowanie produktu Flutixon i zastosować inne leczenie (patrz punkt 4.4).

### Zgłaszanie podejrzewanych działań niepożądanych

Po dopuszczeniu produktu leczniczego do obrotu istotne jest zgłaszanie podejrzewanych działań niepożądanych. Umożliwia to nieprzerwane monitorowanie stosunku korzyści do ryzyka stosowania produktu leczniczego. Osoby należące do fachowego personelu medycznego powinny zgłaszać wszelkie podejrzewane działania niepożądane za pośrednictwem Departamentu Monitorowania Niepożądanych Działań Produktów Leczniczych Urzędu Rejestracji Produktów Leczniczych, Wyrobów Medycznych i Produktów Biobójczych:

Al. Jerozolimskie 181C,

02-222 Warszawa,

tel.: + 48 22 49 21 301,

faks: + 48 22 49 21 309,

Strona internetowa: <https://smz.ezdrowie.gov.pl>

Działania niepożądane można zgłaszać również podmiotowi odpowiedzialnemu.

## **4.9 Przedawkowanie**

Jednorazowe zastosowanie produktu Flutixon w dawce znacznie większej od zalecanej może wywołać przemijające zahamowanie czynności kory nadnerczy. Nie wymaga to specjalnego postępowania, a czynność kory nadnerczy samoistnie powraca do normy po kilku dniach. Można to zweryfikować przez pomiar stężenia kortyzolu w surowicy.

Stosowanie produktu Flutixon w dawkach większych niż zalecane przez dłuższy okres może doprowadzić do zahamowania czynności kory nadnerczy. W takich przypadkach może być konieczne monitorowanie rezerwy nadnerczowej.

W przypadkach przedawkowania należy kontynuować leczenie produktem w dawkach zapewniających skuteczne opanowanie astmy.

## **5. WŁAŚCIWOŚCI FARMAKOLOGICZNE**

### **5.1 Właściwości farmakodynamiczne**

Grupa farmakoterapeutyczna: inne leki stosowane w chorobach obturacyjnych dróg oddechowych drogą wziewną, glikokortykosteroidy, kod ATC: R 03 BA 05

Propionianu flutykazonu jest glikokortykosteroidem. Podawany wziewnie w postaci proszku do inhalacji wywiera silne działanie przeciwzapalne w obrębie płuc. Zmniejsza nasilenie objawów i częstość zaostrzeń astmy oskrzelowej. Istotnie zmniejsza objawy przewlekłej obturacyjnej choroby płuc. Poprawia czynność płuc niezależnie od wieku i płci pacjenta oraz początkowych parametrów czynnościowych, palenia tytoniu czy atopii. Wywołuje mniej działań niepożądanych niż kortykosteroidy podawane ogólnoustrojowo. Ma to istotny wpływ na poprawę jakości życia pacjentów.

Pojedyncza dawka inhalacyjna produktu Flutixon zawiera mniej farmakologicznie nieaktywnych cząstek leku niż w przypadku innych stosowanych wziewnie produktów zawierających propionian flutykazonu w postaci proszku do inhalacji. Z tego powodu nominalna dawka produktu Flutixon została zmniejszona o połowę przy zachowaniu tej samej zawartości cząstek aktywnych i tej samej skuteczności klinicznej.

### **5.2 Właściwości farmakokinetyczne**

Wchłanianie ogólnoustrojowe odbywa się głównie z płuc, początkowo jest szybkie, a następnie powolne. Pozostała część dawki leku jest polykana i dostaje się do przewodu pokarmowego, skąd

wchłanianie do krążenia ogólnoustrojowego jest minimalne (ok. 1%) z powodu słabej rozpuszczalności leku w wodzie i metabolizmu pierwszego przejścia.

Po podaniu doustnym propionianu flutykazonu 87-100% dawki jest wydalane z kałem, z czego do 75% w postaci niezmienionej. Jest to spowodowane minimalnym wchłanianiem ogólnoustrojowym. Wydalany jest również nieaktywny metabolit.

Po zastosowaniu dożylnym obserwuje się szybki klirens osoczowy, co wskazuje na intensywny metabolizm wątrobowy.

### **5.3 Przedkliniczne dane o bezpieczeństwie**

Dane niekliniczne, uzyskane na podstawie konwencjonalnych badań farmakologicznych dotyczących bezpieczeństwa stosowania, toksyczności po podaniu wielokrotnym, genotoksyczności, potencjalnego działania rakotwórczego, nie ujawniają występowania szczególnego zagrożenia dla człowieka.

W badaniach wpływu na rozrodczość przeprowadzonych na zwierzętach, glikokortykosteroidy powodowały powstawanie wad rozwojowych (rozszerzenie podniebienia, zniekształcenia szkieletu). Jednakże nie wydaje się, aby te wyniki badań na zwierzętach odnosiły się do ludzi stosujących zalecane dawki produktu leczniczego.

## **6. DANE FARMACEUTYCZNE**

### **6.1 Wykaz substancji pomocniczych**

Laktoza bezwodna  
Laktoza jednowodna

*Kapsułka HPMC #3:*  
Hypromeloza, czarny tusz

### **6.2 Niezgodności farmaceutyczne**

Nie dotyczy.

### **6.3 Okres ważności**

3 lata

### **6.4 Specjalne środki ostrożności podczas przechowywania**

Przechowywać w temperaturze poniżej 30°C.

### **6.5 Rodzaj i zawartość opakowania**

Blistry z folii PA/Aluminium/PVC//Aluminium oraz inhalator umieszczone w tekturowym pudełku.  
Wielkość opakowania: 60 lub 120 kapsułek.

### **6.6 Szczególne środki ostrożności dotyczące usuwania i przygotowania produktu leczniczego do stosowania**

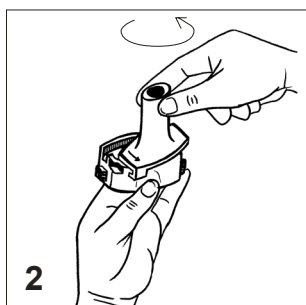
Lekarz lub farmaceuta powinien pouczyć pacjenta, w jaki sposób należy używać produktu Flutixon w postaci proszku do inhalacji w kapsułkach twardych.

*Sposób posługiwania się inhalatorem:*

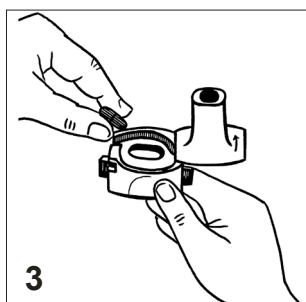
1. Zdjąć nasadkę.



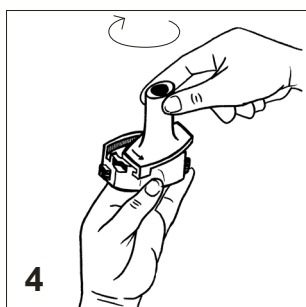
2. Mocno przytrzymać podstawę inhalatora i otworzyć przekręcając ustnik w kierunku wskazanym strzałką.



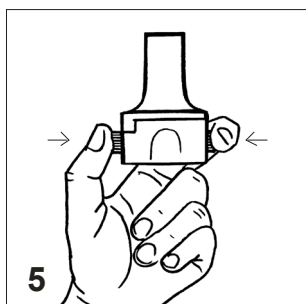
3. Umieścić kapsułkę w przegródce o kształcie kapsułki, która znajduje się w podstawie inhalatora. **Kapsułkę należy wyjąć z blistra bezpośrednio przed użyciem.**



4. Przekręcić ustnik z powrotem do pozycji zamkniętej.

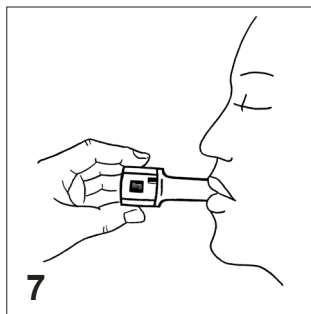


5. Nacisnąć przyciski do oporu (**tylko raz**), trzymając inhalator w pozycji pionowej.  
UWAGA: w tym momencie kapsułka może rozpaść się i drobne kawałki, które po wykonaniu wdechu, mogą przedostać się do jamy ustnej lub gardła. Jej spożycie nie jest szkodliwe. Prawdopodobieństwo wystąpienia takiego przypadku jest minimalne, gdy kapsułka nie będzie przekłuta więcej niż jeden raz, zachowane zostaną warunki przechowywania oraz jeżeli kapsułka zostanie wyjęta z blistra bezpośrednio przed użyciem (patrz punkt 3).



6. Wykonać głęboki wydech.

- Umieścić ustnik w ustach i nieco pochylić głowę ku tyłowi. Zaciśnąć wargi wokół ustnika i wykonać jeden, szybki i równomierny wdech. W czasie, gdy kapsułka obraca się w komorze inhalatora, a proszek ulega rozproszeniu, powinien być słyszalny charakterystyczny dźwięk (furkot). Jeśli dźwięk ten nie pojawi się, może to oznaczać, że kapsułka utknęła w przegrodce. Należy wtedy otworzyć inhalator i podważając kapsułkę usunąć ją z przegrodki. **NIE NALEŻY** podważać kapsułki poprzez wielokrotne naciskanie przycisków.



- Po usłyszeniu charakterystycznego dźwięku (furkotu) należy wstrzymać oddech tak długo jak to możliwe, bez dyskomfortu, a następnie wyjąć inhalator z ust. Wykonać wydech. Otworzyć inhalator i sprawdzić, czy w kapsułce nie pozostał jeszcze proszek. Jeśli proszek pozostał w kapsułce, powtórzyć czynności opisane w punktach od 6 do 8.
- Po wykorzystaniu, otworzyć inhalator, usunąć pustą kapsułkę, zamknąć ustnik i nałożyć ponownie nasadkę.

#### *Czyszczenie inhalatora:*

W celu usunięcia resztki proszku należy przetrzeć ustnik i przegrodkę na kapsułkę suchą ściereczką lub czystą miękką szczoteczką.

Wszelkie resztki niewykorzystanego produktu lub jego odpady należy usunąć w sposób zgodny z lokalnymi przepisami.

#### **7. PODMIOT ODPOWIEDZIALNY POSIADAJĄCY POZWOLENIE NA DOPUSZCZENIE DO OBROTU**

Adamed Pharma S.A.  
Pieńków, ul. M. Adamkiewicza 6A  
05-152 Czosnów

#### **8. NUMER(-Y) POZWOLENIA(Ń) NA DOPUSZCZENIE DO OBROTU**

Pozwolenie nr 16855

#### **9. DATA WYDANIA PIERWSZEGO POZWOLENIA NA DOPUSZCZENIE DO OBROTU I DATA PRZEDŁUŻENIA POZWOLENIA**

Data wydania pierwszego pozwolenia na dopuszczenie do obrotu: 08.06.2010 r.  
Data ostatniego przedłużenia pozwolenia: 19.11.2015 r.

**10. DATA ZATWIERDZENIA LUB CZĘŚCIOWEJ ZMIANY TEKSTU  
CHARAKTERYSTYKI PRODUKTU LECZNICZEGO**

17.04.2023