

## Ulotka dołączona do opakowania: informacja dla użytkownika

### Prepidil, 500 µg/3 g, żel do szyjki macicy *Dinoprostinum*

**Należy zapoznać się z treścią ulotki przed zastosowaniem leku, ponieważ zawiera ona informacje ważne dla pacjenta.**

- Należy zachować tę ulotkę, aby w razie potrzeby móc ją ponownie przeczytać.
- Należy zwrócić się do lekarza lub farmaceuty w razie jakichkolwiek dalszych wątpliwości.
- Lek ten przepisano ściśle określonej osobie. Nie należy go przekazywać innym. Lek może zaszkodzić innej osobie, nawet jeśli objawy jej choroby są takie same.
- Jeśli nasili się którykolwiek z objawów niepożądanych lub wystąpią jakiegokolwiek objawy niepożądane, w tym niewymienione w ulotce, należy powiedzieć o tym lekarzowi lub farmaceucie.

#### **Spis treści ulotki:**

1. Co to jest lek Prepidil i w jakim celu się go stosuje
2. Informacje ważne przed zastosowaniem leku Prepidil
3. Jak stosować lek Prepidil
4. Możliwe działania niepożądane
5. Jak przechowywać lek Prepidil
6. Zawartość opakowania i inne informacje

#### **1. Co to jest lek Prepidil i w jakim celu się go stosuje**

Prepidil stosuje się do wspomagania indukcji porodu o czasie, kiedy jest to konieczne z przyczyn położniczych lub internistycznych. Dinoproston jest prostaglandyną o działaniu przyspieszającym dojrzewanie szyjki macicy. Prostaglandyny mogą stymulować skurcz narządów zawierających mięśnie gładkie i modulować odpowiedź tych organów na bodźce hormonalne.

#### **2. Informacje ważne przed zastosowaniem leku Prepidil**

##### **Kiedy nie stosować leku Prepidil:**

- jeśli pacjentka ma uczulenie na prostaglandyny lub którykolwiek z pozostałych składników tego leku (wymienione w punkcie 6).
- jeśli u pacjentki istnieją przeciwwskazania do stosowania leków nasilających skurcze macicy lub, u których niewskazane są przedłużające się skurcze macicy, na przykład w następujących przypadkach:
  - wielorództwo wysokiego stopnia (sześć lub więcej donoszonych ciąż),
  - opóźnione wstawianie się główki,
  - przebyte wcześniej operacje macicy, takie jak cięcie cesarskie lub histerektomia,
  - niewspółmierność porodowa (miednicowo-główkowa),
  - nagłe stany położnicze, w których wskaźnik korzyści do ryzyka dla płodu lub dla matki przemawia za wykonaniem operacji chirurgicznej,
  - położenie płodu inne niż główkowe,
  - podejrzenie kliniczne wczesnego zagrożenia płodu na podstawie jego czynności serca,
  - zakażenie dolnych dróg rodnych,
  - niezdiagnozowane upławy i (lub) nieprawidłowe krwawienia w czasie ciąży,
  - trudny i (lub) traumatyczny poród w wywiadzie,
  - część przodująca nad wchodem miednicy,
  - czynna choroba serca, płuc, nerek lub wątroby,
  - łożysko przodujące.

### **Ostrzeżenia i środki ostrożności**

Lek Prepidil powinien być stosowany wyłącznie w szpitalach i klinikach ze specjalistycznymi oddziałami położniczymi i tylko wtedy, kiedy zapewniona jest 24 godzinna opieka medyczna. Przed i w trakcie jego podawania konieczne jest staranne monitorowanie skurczów macicy, stanu płodu i cech szyjki (otwarcie, zmiękczenie i rozszerzenie), aby wykryć wszelkie niepożądane reakcje np. nadmierne napięcie, utrzymujące się skurcze macicy lub stan zagrożenia płodu. W przypadku stwierdzonej w przeszłości hipertonii macicy lub nadmiernej jej kurczliwości lekarz powinien zalecić ciągle monitorowanie skurczów oraz stanu matki i płodu.

Wymagana jest ostrożność przy podawaniu leku Prepidil pacjentkom z zaburzeniami krążenia, wątroby lub nerek, czynną astmą lub astmą, jaskrą (lub podwyższonym ciśnieniem wewnątrzgałkowym), padaczką, nadciśnieniem tętniczym, pęknięciem błon płodowych, a także u pacjentek w ciąży mnogiej. W przypadku utrzymujących się silnych skurczów, ryzyko pęknięcia macicy powinno być zawsze wzięte pod uwagę.

Przed zastosowaniem leku Prepidil powinny zostać starannie ocenione proporcje miednicowo-główkowe.

Leczenie pacjentek z nadmiernym napięciem ściany macicy lub jej nadmierną kurczliwością, lub u których czynność serca płodu budzi niepokój powinno mieć na celu zachowanie dobrego stanu ogólnego płodu i matki.

Tak jak w przypadku wszystkich substancji o działaniu takim jak oksytocyna, w przypadku nadmiernej aktywności lub nieprawidłowego bólu macicy, powinna być wzięta pod uwagę możliwość pęknięcia macicy. Następstwem pęknięcia macicy może być przedostanie się do krążenia kobiety ciężarnej zatorowego materiału tkankowego pochodzenia płodowego (między innymi płynu owodniowego). Ze względu na obecność antygenów pochodzących od płodu w tym materiale tkankowym, u kobiety może dojść do reakcji anafilaktoidalnej tzw. „ciężowy zespół anafilaktoidalny” (ang. Anaphylactoid Syndrom of pregnancy). Stosowanie egzogennych prostaglandyn może nasilić reakcję na oksytocynę.

Żelu Prepidil nie należy nakładać powyżej ujścia wewnętrznego szyjki, ponieważ przy podaniu zewnątrzwodniowym obserwowano nadmierną stymulację macicy.

### **Inne leki i Prepidil**

Prostaglandyny nasilają działanie oksytocyny na macicę, dlatego nie powinno się ich podawać równocześnie. W razie następującego po sobie zastosowania tych leków zaleca się ścisłą obserwację pacjentki. Zalecany odstęp czasu pomiędzy dożylnymi podaniami oksytocyny i stosowaniem leku Prepidil wynosi od 6 do 12 godzin.

Należy powiedzieć lekarzowi o ewentualnym spożyciu alkoholu oraz o wszystkich lekach przyjmowanych obecnie lub ostatnio a także o lekach, które pacjent planuje przyjmować.

Należy skonsultować z lekarzem możliwość równoczesnego stosowania leku Prepidil i innych leków.

### **Stosowanie leku Prepidil u pacjentek z zaburzeniami czynności nerek i (lub) wątroby**

Pacjentki z ciężkimi chorobami nerek i (lub) wątroby związanymi z zaburzeniami metabolicznymi powinny podlegać ścisłej obserwacji.

### **Prepidil z jedzeniem i pićm**

Należy poinformować lekarza o ewentualnym spożyciu alkoholu.

### **Ciąża i karmienie piersią**

Leku Prepidil używa się jedynie w ciąży, w celu wspomaganie indukcji porodu.

## **3. Jak stosować lek Prepidil**

Lek Prepidil przeznaczony jest wyłącznie do stosowania przez lekarza lub pod kontrolą lekarską w szpitalach i klinikach wyposażonych w urządzenia do monitorowania stanu pacjentki oraz jej dziecka. O dawce oraz częstości podawania decyduje lekarz. W razie wątpliwości należy zwrócić się do lekarza.

(Patrz **Informacje przeznaczone wyłącznie dla fachowego personelu medycznego**).

#### 4. Możliwe działania niepożądane

Jak każdy lek, lek ten może powodować działania niepożądane, chociaż nie u każdego one wystąpią. Częstość i nasilenie działań niepożądanych leku Prepidil są zależne od dawki i w pewnym stopniu również od sposobu podania. Podczas stosowania leku Prepidil obserwowano następujące działania niepożądane:

*U matki:*

- reakcje nadwrażliwości (np. reakcja anafilaktyczna, wstrząs anafilaktyczny, reakcja rzekomoanafilaktyczna),
- nieprawidłowe skurcze macicy (występujące ze zwiększoną częstością, ze zwiększonym napięciem i wydłużone w czasie) ze zmianą lub bez zmiany tętna płodu,
- nadciśnienie tętnicze,
- zatrzymanie akcji serca,
- pęknięcie macicy,
- nudności, wymioty i biegunka,
- zator płucny/zator płynem owodniowym,
- krótkie szmery wysłuchiwane nad płucami,
- skurcz oskrzeli/astma,
- duszność,
- uczucie ucisku w klatce piersiowej,
- kaszel,
- ból pleców,
- odklejenie łożyska,
- nagłe rozszerzenie szyjki macicy,
- gorączka,
- uczucie ciepła, ból, podrażnienie w obrębie pochwy,
- wysypka.

U pacjentek może dojść do zwiększenia temperatury ciała i liczby krwinek białych, objawy te ustępują po zakończeniu leczenia.

*U płodu/novorodka:*

- zagrożenie płodu/zaburzenia częstości akcji serca płodu w czasie lub następujące po leczeniu lekiem Prepidil,
- poród przedwczesny,
- śmierć płodu, poród martwego płodu, śmierć noworodka; zwłaszcza po wystąpieniu ciężkich działań niepożądanych, takich jak pęknięcie macicy,
- ocena stanu noworodka po porodzie na mniej niż 7 punktów w skali Apgar,
- kwasica u płodu.

Tak jak w przypadku wszelkich innych leków stosowanych domacicznie, należy pamiętać o ryzyku zakażeń miejscowych w wyniku zewnątrzowodniowego podania leku.

W przypadku wystąpienia zakażenia powinno zostać wdrożone odpowiednie leczenie.

W wyniku zastosowania leku Prepidil mogą wystąpić inne, niż wymienione powyżej działania niepożądane.

#### **Zgłaszanie działań niepożądanych**

Jeśli wystąpią jakiegokolwiek objawy niepożądane, w tym wszelkie objawy niepożądane niewymienione w tej ulotce, należy powiedzieć o tym lekarzowi. Działania niepożądane można zgłaszać bezpośrednio do Departamentu Monitorowania Niepożądanych Działań Produktów Leczniczych Urzędu Rejestracji Produktów Leczniczych, Wyrobów Medycznych i Produktów Biobójczych

Al. Jerozolimskie 181C

02-222 Warszawa

Tel.: + 48 22 49 21 301

Faks: + 48 22 49 21 309

Strona internetowa: <https://smz.ezdrowie.gov.pl>

Działania niepożądane można zgłaszać również podmiotowi odpowiedzialnemu lub przedstawicielowi podmiotu odpowiedzialnego.

Dzięki zgłaszaniu działań niepożądanych można będzie zgromadzić więcej informacji na temat bezpieczeństwa stosowania leku.

## 5. Jak przechowywać lek Prepidil

Przechowywać w lodówce (2°C - 8°C).

Przechowywać w miejscu niewidocznym i niedostępnym dla dzieci.

Nie stosować tego leku po upływie terminu ważności zamieszczonego na pudełku po: EXP. Termin ważności oznacza ostatni dzień danego miesiąca.

Leków nie należy wyrzucać do kanalizacji ani domowych pojemników na odpadki. Należy zapytać farmaceutę, jak usunąć leki, których się już nie używa. Takie postępowanie pomoże chronić środowisko.

## 6. Zawartość opakowania i inne informacje

### Co zawiera lek Prepidil

- Substancją czynną leku jest dinoproston (*dinoprostunum*).
- Pozostałe składniki to: krzemu dwutlenek koloidalny, glicerolu trójoctan.

### Jak wygląda lek Prepidil i co zawiera opakowanie

3 g żelu w plastikowej strzykawce umieszczonej w jałowym opakowaniu oraz plastikowy cewnik umieszczony w jałowym opakowaniu, w tekturowym pudełku.

### Podmiot odpowiedzialny:

Pfizer Europe MA EEIG, Boulevard de la Plaine 17, 1050 Bruxelles, Belgia

### Wytwórca:

Pfizer Manufacturing Belgium NV, Rijksweg 12, 2870 Puurs, Belgia

W celu uzyskania bardziej szczegółowych informacji dotyczących tego leku należy zwrócić się do przedstawiciela podmiotu odpowiedzialnego:

Pfizer Polska Sp. z o.o.

tel. 22 335 61 00

**Data ostatniej aktualizacji ulotki: 07/2021**

---

### Informacje przeznaczone wyłącznie dla fachowego personelu medycznego:

Aby lek został prawidłowo podany, pacjentka powinna leżeć na wznak i mieć założony wziernik dopochwowy.

Cała zawartość strzykawki (500 µg dinoprostonu = 3 g leku Prepidil) powinna zostać wstrzyknięta w sposób jałowy do kanału szyjki przy pomocy dołączonego do opakowania plastikowego cewnika. Leku Prepidil nie należy podawać powyżej ujścia wewnętrznego szyjki. Po podaniu żelu pacjentka powinna pozostać w pozycji leżącej przez co najmniej 15 minut, aby maksymalnie ograniczyć wypływanie żelu.

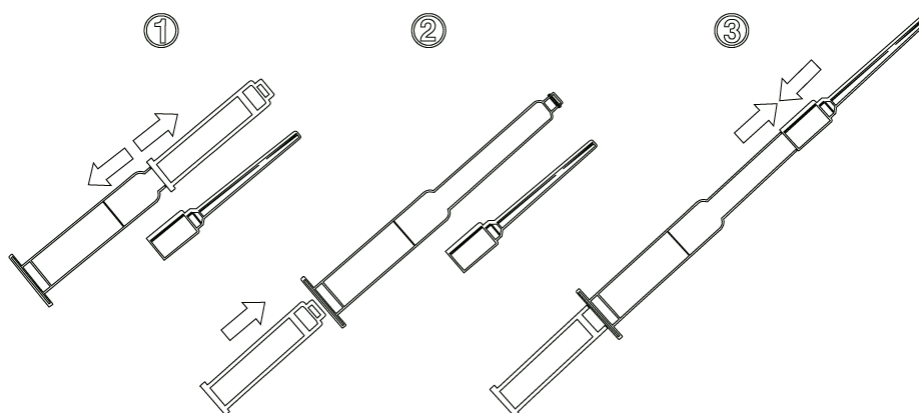
Zawartość strzykawki może być stosowana tylko u jednej pacjentki. Nie należy próbować podawać małej ilości żelu pozostałego w plastikowym cewniku.

Należy unikać kontaktu leku ze skórą i umyć ręce po zaaplikowaniu go.

Po użyciu strzykawkę, plastikowy cewnik i wszelkie niewykorzystane części opakowania należy wyrzucić zgodnie z lokalnymi przepisami.

#### INSTRUKCJA UŻYCIA STRZYKAWKI

Wyjąć jałowy plastikowy cewnik i jałową strzykawkę z opakowania zewnętrznego.



1. Zdjąć nasadkę ochronną (nasadka będzie służyć jako przedłużenie tłoka).
2. Włożyć nasadkę do strzykawki.
3. Mocno nałożyć wolną końcówkę jałowego, plastikowego cewnika na koniec strzykawki. Właściwe umocowanie końcówki potwierdzi odgłos kliknięcia. Wtedy należy rozpocząć podawanie żelu.

#### W przypadku podania większej niż zalecana dawki leku Prepidil

Lek Prepidil dostępny jest tylko w opakowaniach jednostkowych, dlatego objawy przedawkowania mogą w zwykłych warunkach wystąpić jedynie u pacjentek z nadwrażliwością na lek. Objawami przedawkowania mogą być: nadmierne napięcie macicy lub nieprawidłowo intensywne lub częste skurcze macicy, które mogą doprowadzić do stanu zagrożenia płodu.

W razie przedawkowania należy zastosować leczenie objawowe. W przypadku utrzymującej się nadmiernej stymulacji macicy i (lub) zagrożenia płodu po zaprzestaniu podawania leku Prepidil korzystne może być dożylnie podanie beta-mimetyku. Jeżeli leczenie objawowe okaże się nieskuteczne, wskazane jest doprowadzenie do natychmiastowego porodu.

#### Wyjaśnienia symboli występujących na opakowaniu cewnika

STERILE ENDOCERVICAL CATHETER – sterylny cewnik do szyjki macicy



Wyrób medyczny



Pojedynczy sterylny system barierowy, sterylizowano radiacyjnie



Do jednorazowego użycia



Nie sterylizować ponownie



Nie używać, gdy opakowanie jest uszkodzone



Data ważności cewnika



Nr serii cewnika



Wytwórca cewnika