

Ulotka dołączona do opakowania: informacja dla użytkownika

Fulvestrant Pharmascience, 250 mg/5 ml, roztwór do wstrzykiwań w ampułko-strzykawce

Fulvestrantum

Należy uważnie zapoznać się z treścią ulotki przed zastosowaniem leku, ponieważ zawiera ona informacje ważne dla pacjentki.

- Należy zachować tę ulotkę, aby w razie potrzeby móc ją ponownie przeczytać.
- W razie jakichkolwiek wątpliwości należy zwrócić się do lekarza, farmaceuty lub pielęgniarki.
- Lek ten przepisano ściśle określonej osobie. Nie należy go przekazywać innym. Lek może zaszkodzić innej osobie, nawet jeśli objawy jej choroby są takie same.
- Jeśli u pacjentki wystąpią jakiegokolwiek objawy niepożądane, w tym wszelkie objawy niepożądane niewymienione w tej ulotce, należy powiedzieć o tym lekarzowi, farmaceucie lub pielęgniarce. Patrz punkt 4.

Spis treści ulotki:

1. Co to jest lek Fulvestrant Pharmascience i w jakim celu się go stosuje
2. Informacje ważne przed zastosowaniem leku Fulvestrant Pharmascience
3. Jak stosować lek Fulvestrant Pharmascience.
4. Możliwe działania niepożądane
5. Jak przechowywać lek Fulvestrant Pharmascience
6. Zawartość opakowania i inne informacje

1. Co to jest lek Fulvestrant Pharmascience i w jakim celu się go stosuje

Lek Fulvestrant Pharmascience zawiera substancję czynną fulwestrant, która należy do leków blokujących działanie receptorów estrogenowych. Estrogeny, żeńskie hormony płciowe, mogą czasami mieć wpływ na rozwój raka piersi.

Lek Fulvestrant Pharmascience jest stosowany:

- jako jedyny lek, w leczeniu kobiet po menopauzie z pewnym rodzajem raka piersi zwanym rakiem piersi z obecnością receptorów estrogenowych, który jest miejscowo zaawansowany lub rozprzestrzenił się do innych części ciała (przerzuty) lub
- w skojarzeniu z palbocyklibem w leczeniu kobiet z pewnym rodzajem raka piersi zwanego rakiem piersi z obecnością receptorów hormonalnych, bez nadmiernej ekspresji receptora ludzkiego naskórkowego czynnika wzrostu 2, który jest miejscowo zaawansowany lub rozprzestrzenił się do innych części ciała (przerzuty). Kobiety, które nie osiągnęły jeszcze menopauzy będą również otrzymywać lek zwany agonistą hormonu uwalniającego hormon luteinizujący (ang. LHRH).

Gdy Fulvestrant Pharmascience jest podawany jednocześnie z palbocyklibem, ważne jest, by także przeczytać ulotkę dołączoną do opakowania z palbocyklibem. W razie jakichkolwiek pytań dotyczących palbocyklibu należy zwrócić się do lekarza prowadzącego.

2. Informacje ważne przed zastosowaniem leku Fulvestrant Pharmascience

Kiedy NIE stosować leku Fulvestrant Pharmascience

- jeśli u pacjentki stwierdzono nadwrażliwość na fulwestrant lub którykolwiek z pozostałych

- składników tego leku (wymienionych w punkcie 6)
- jeśli pacjentka jest w ciąży lub karmi piersią
 - jeśli pacjentka ma ciężkie zaburzenia czynności wątroby.

Ostrzeżenia i środki ostrożności

Należy poinformować lekarza, farmaceutę lub pielęgniarkę przed zastosowaniem leku Fulvestrant Pharmascience, jeśli u pacjentki występowały poniższe problemy zdrowotne:

- ma choroby nerek lub wątroby
- ma zmniejszoną liczbę płytek krwi (które umożliwiają krzepnięcie krwi), lub skazę krwotoczną
- miał w przeszłości zaburzenia krzepnięcia krwi;
- ma osteoporozę (zmniejszenie wysycenia mineralnego kości)
- jest uzależniony od alkoholu.

Dzieci i młodzież

Leku Fulvestrant Pharmascience nie stosuje się u dzieci i młodzieży w wieku poniżej 18 lat.

Lek Fulvestrant Pharmascience a inne leki

Należy powiedzieć lekarzowi, farmaceucie lub pielęgniarce o wszystkich lekach przyjmowanych przez pacjentkę obecnie lub ostatnio, a także o lekach, które pacjentka planuje przyjmować. W szczególności należy poinformować lekarza, jeśli pacjentka przyjmuje leki przeciwzakrzepowe (leki zapobiegające powstawaniu skrzepów krwi).

Ciąża, karmienie piersią i wpływ na płodność

Leku Fulvestrant Pharmascience nie wolno stosować w ciąży. Jeśli pacjentka może zajść w ciążę zaleca się stosowanie skutecznych metod antykoncepcji podczas leczenia lekiem Fulvestrant Pharmascience i przez 2 lata po przyjęciu ostatniej dawki tego leku.

Podczas leczenia lekiem Fulvestrant Pharmascience nie wolno karmić piersią.

Prowadzenie pojazdów i obsługiwanie maszyn

Nie należy spodziewać się, aby lek Fulvestrant Pharmascience wpływał na zdolność prowadzenia pojazdów lub obsługiwanie maszyn. Jednakże, jeśli po zastosowaniu leku Fulvestrant Pharmascience wystąpi uczucie zmęczenia, nie wolno prowadzić pojazdów lub obsługiwać maszyn.

Fulvestrant Pharmascience zawiera etanol (alkohol)

Lek Fulvestrant Pharmascience zawiera 500 mg etanolu w każdym wstrzyknięciu, co odpowiada 100 mg/ml (10% m/v). Ta ilość w każdym wstrzyknięciu tego leku odpowiada 13 ml piwa lub 5 ml wina.

Jest mało prawdopodobne, aby ilość alkoholu zawarta w tym leku miała wpływ na dorosłych i młodzież.

Alkohol zawarty w tym leku może wpływać na działanie innych leków. Jeśli pacjentka przyjmuje inne leki, należy porozmawiać o tym z lekarzem lub farmaceutą.

Jeśli pacjentka jest w ciąży lub karmi piersią, przed zastosowaniem tego leku powinna powiadomić o tym lekarza lub farmaceutę.

Jeśli pacjentka jest uzależniona od alkoholu, przed zastosowaniem tego leku powinna powiadomić o tym lekarza lub farmaceutę.

Fulvestrant Pharmascience zawiera alkohol benzyłowy

Lek Fulvestrant Pharmascience zawiera 500 mg alkoholu benzyłowego w każdej ampułko-strzykawce, co odpowiada 100 mg/ml. Alkohol benzyłowy może powodować reakcje alergiczne.

Fulvestrant Pharmascience zawiera benzylu benzoesan

Lek Fulvestrant Pharmascience zawiera 750 mg benzylu benzoesu w każdej ampułko-strzykawce, co odpowiada 150 mg/ml.

3. Jak stosować lek Fulvestrant Pharmascience

Fulvestrant Pharmascience będzie podawany przez lekarza lub pielęgniarkę. Lek zostanie powoli wstrzyknięty domięśniowo, każde wstrzyknięcie będzie podane w inny pośladek.

Zalecana dawka to 500 mg fulwestrantu (dwa wstrzyknięcia po 250 mg/5 ml), podawane raz na miesiąc oraz dodatkowa dawka 500 mg podana po 2 tygodniach od pierwszej dawki.

W razie jakichkolwiek dalszych wątpliwości jak stosować ten lek, należy zwrócić się do lekarza, farmaceuty lub pielęgniarki.

4. Możliwe działania niepożądane

Jak każdy lek, lek ten może powodować działania niepożądane, chociaż nie u każdego one wystąpią.

W przypadku wystąpienia następujących działań niepożądanych należy niezwłocznie zwrócić się po pomoc medyczną:

- reakcje uczuleniowe (nadwrażliwości), w tym obrzęki twarzy, warg, języka i (lub) gardła, które mogą być objawami reakcji anafilaktycznej
- choroba zakrzepowa (zwiększone ryzyko tworzenia się skrzepów żylnych)*
- zapalenie wątroby (hepatitis)
- niewydolność wątroby.

Jeśli wystąpi którekolwiek z wymienionych poniżej działań niepożądanych należy powiadomić lekarza, farmaceutę lub pielęgniarkę:

Działania niepożądane występujące bardzo często (mogą wystąpić u więcej niż 1 na 10 osób)

- objawy w miejscu podania leku, tj. ból i (lub) stan zapalny
- zmiany aktywności enzymów wątrobowych (w badaniu krwi)*
- nudności (uczucie mdłości)
- uczucie osłabienia, zmęczenie*
- ból stawów i bóle mięśniowo-szkieletowe
- uderzenia gorąca
- wysypka skórna
- reakcje uczuleniowe (nadwrażliwości), w tym obrzęki twarzy, warg, języka i (lub) gardła.

Wszystkie pozostałe działania niepożądane:

Działania niepożądane występujące często (mogą wystąpić u najwyżej 1 na 10 osób)

- bóle głowy
- wymioty, biegunka lub utrata apetytu*
- stany zapalne układu moczowego
- bóle pleców*
- zwiększone stężenie bilirubiny (barwnik wytwarzany przez wątrobę).
- choroba zakrzepowa (zwiększone ryzyko tworzenia się skrzepów żylnych)*
- zmniejszona liczba płytek krwi (małopłytkowość)
- krwawienia z pochwy

- ból w dolnej części pleców promieniujący do nogi z jednej strony ciała (rwa kulszowa)
- nagłe osłabienie, drętwienie, mrowienie lub utrata ruchomości w nodze, zwłaszcza z jednej strony ciała, nagłe trudności z chodzeniem lub utrzymaniem równowagi (neuropatia obwodowa).

Działania niepożądane występujące niezbyt często (mogą wystąpić u najwyżej 1 na 100 osób)

- gęste, białawe upławy z pochwy i kandydoza pochwy (zakażenie)
- zasinienie i krwawienie w miejscu wstrzyknięcia
- zwiększenie aktywności gamma-glutamylotransferazy, enzymu wątrobowego oznaczanego w badaniach krwi
- zapalenie wątroby (hepatitis)
- niewydolność wątroby
- drętwienie, mrowienie i ból
- reakcje anafilaktyczne.

* dotyczą działań niepożądanych, w przypadku których wpływ leku Fulvestrant Pharmascience nie może zostać oceniony z powodu istnienia choroby zasadniczej.

Zgłaszanie działań niepożądanych

Jeśli wystąpią jakiegokolwiek objawy niepożądane, w tym wszelkie objawy niepożądane niewymienione w ulotce, należy powiedzieć o tym lekarzowi lub farmaceucie. Działania niepożądane można zgłaszać bezpośrednio do Departamentu Monitorowania Niepożądanych Działań Produktów Leczniczych Urzędu Rejestracji Produktów Leczniczych, Wyrobów Medycznych i Produktów Biobójczych, Al. Jerozolimskie 181C, 02-222 Warszawa Tel.: + 48 22 49 21 301, Faks: + 48 22 49 21 309, strona internetowa: <https://smz.ezdrowie.gov.pl>.

Działania niepożądane można zgłaszać również podmiotowi odpowiedzialnemu.

Dzięki zgłaszaniu działań niepożądanych można będzie zgromadzić więcej informacji na temat bezpieczeństwa stosowania leku.

5. Jak przechowywać lek Fulvestrant Pharmascience

Lek należy przechowywać w miejscu niewidocznym i niedostępnym dla dzieci.

Nie stosować tego leku po upływie terminu ważności zamieszczonego na pudełku lub etykiecie ampułko-strzykawki po skrócie: EXP. Termin ważności oznacza ostatni dzień podanego miesiąca.

Przechowywać i przewozić w stanie schłodzonym (2°C - 8°C).

Należy ograniczyć przechowywanie leku w temperaturze innej niż 2°C - 8°C. Należy unikać przechowywania w temperaturze wyższej niż 30°C i nie przekraczać okresu 28 dni ze średnią temperaturą przechowywania poniżej 25°C (ale powyżej zakresu 2°C - 8°C). Jeśli zakres temperatur zostanie przekroczony, należy natychmiast zastosować zalecane warunki przechowywania (przechowywać i przewozić w stanie schłodzonym 2°C - 8°C). Przekroczenie właściwej temperatury przechowywania może mieć skumulowany wpływ na jakość leku a 28 dniowy okres nie może być przekroczony w ciągu 2 lat ważności leku Fulvestrant Pharmascience. Ekspozycja na temperaturę poniżej 2°C nie powoduje uszkodzenia produktu, jeśli nie jest on przechowywany w temperaturze poniżej -20°C.

Ampułko-strzykawkę przechowywać w oryginalnym opakowaniu w celu ochrony przed światłem.

Personel medyczny będzie odpowiedzialny za właściwe przechowywanie, sposób użycia i zniszczenie opakowania po zużytych lekach Fulvestrant Pharmascience.

Ten lek może stanowić zagrożenie dla środowiska wodnego. Leków nie należy wyrzucać do kanalizacji ani domowych pojemników na odpadki. Należy zapytać farmaceutę, jak usunąć leki, których się już nie używa. Takie postępowanie pomoże chronić środowisko.

6. Zawartość opakowania i inne informacje

Co zawiera lek Fulvestrant Pharmascience

Substancją czynną leku jest fulwestrant. Każda ampułko-strzykawka (5 ml) zawiera 250 mg fulwestrantu.

Ponadto lek zawiera inne składniki: etanol (96 %), alkohol benzyłowy, benzylu benzoesan i olej rycynowy oczyszczony.

Jak wygląda lek Fulvestrant Pharmascience i co zawiera opakowanie

Lek Fulvestrant Pharmascience to przezroczysty, bezbarwny do żółtego, lepki roztwór w ampułko-strzykawce, zawierającej 5 ml roztworu do wstrzyknięcia. W celu podania zalecanej miesięcznej dawki 500 mg należy wstrzyknąć zawartość dwóch ampułko-strzykawk.

Lek Fulvestrant Pharmascience posiada trzy rodzaje opakowań: opakowanie, które zawiera 1 szklaną ampułko-strzykawkę, opakowanie, które zawiera 2 szklane ampułko-strzykawki, opakowanie, które zawiera 6 szklanych ampułko-strzykawk, które wykonane są z bezbarwnego szkła typu I z tłokami z polistyrenu zakończonymi korkami z elastomeru z końcówkami zabezpieczającymi w tekturowym pudełku. Odpowiednio dołączone są, jedna, dwie lub sześć igieł z systemem zabezpieczającym (BD SafetyGlide), przeznaczone do połączenia z każdą ampułką.

Nie wszystkie rodzaje opakowań muszą znajdować się w obrocie.

Podmiot odpowiedzialny i wytwórca

Podmiot odpowiedzialny:

Pharmascience International Limited

Lampousas 1
1095 Nikozja
Cypr

Wytwórca

Laboratorios Farmalan S.A.

Calle La Vallina, s/n, Edificio 2
Polígono Industrial Navatejera
24193- Villaquilambre, León,
Hiszpania

Ten produkt leczniczy jest dopuszczony do obrotu w krajach członkowskich Europejskiego Obszaru Gospodarczego pod następującymi nazwami:

Kraj	Nazwa leku
NL	Fulvestrant Pharmascience 250 mg oplossing voor injectie in een voorgevulde spuit
BG	Фулвестрант Фармасайънс 250 mg инжекционен разтвор в предварително напълнена спринцовка Fulvestrant Pharmascience 250 mg solution for injection in pre-filled syringe
HU	Fulvestrant Pharmascience 250 mg oldatos injekció előretöltött fecskendőben
PL	Fulvestrant Pharmascience

Data ostatniej aktualizacji ulotki:

Informacje przeznaczone wyłącznie dla fachowego personelu medycznego:

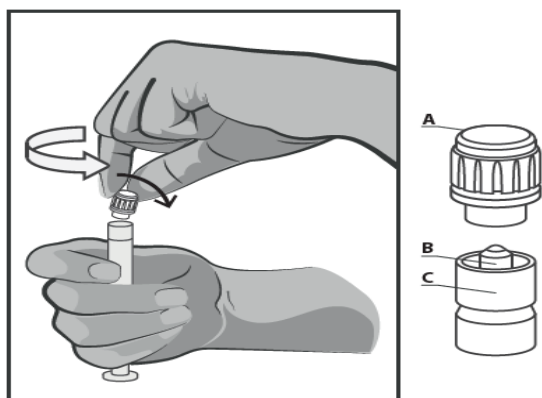
Fulvestrant Pharmascience, 500 mg (2 x 250 mg/5 ml, roztwór do wstrzykiwań) powinien być podawany przy użyciu dwóch ampułko-strzykawk (patrz punkt 3).

Instrukcja podawania

Uwaga – Nie należy umieszczać w autoklawie igły z systemem zabezpieczającym (BD SafetyGlide, Safety Hypodermic Needle) przed jej zastosowaniem. Podczas stosowania leku i usuwania jego pozostałości należy unikać kontaktu rąk z igłą.

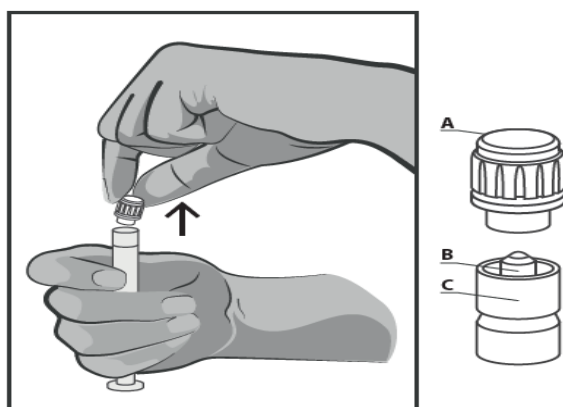
Dotyczy obu strzykawk:

- Należy wyjąć szklaną ampułkę z pojemnika i sprawdzić, czy nie jest uszkodzona.
- Otworzyć opakowanie zewnętrzne igły z systemem zabezpieczającym (BD SafetyGlide).
- Przed podaniem roztworów parenteralnych należy dokonać ich wizualnej oceny w celu wykrycia obecności cząstek stałych i zmiany barwy.
- Trzymać strzykawkę pionowo w części prążkowanej (C). Drugą ręką chwycić nasadkę (A) i ostrożnie przekręcać sztywną plastikową nasadkę końcówki w kierunku przeciwnym do ruchu wskazówek zegara (patrz Rysunek nr 1).



Rysunek 1

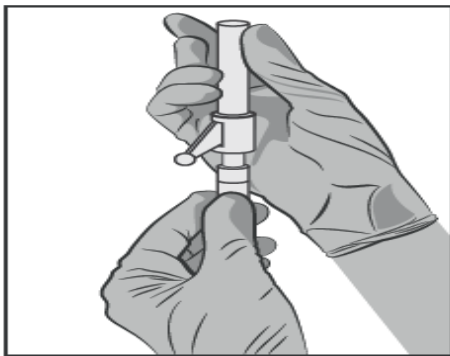
- Usunąć sztywną plastikową nasadkę końcówki (A) w pozycji pionowej ku górze. W celu zachowania sterylności nie dotykać końcówki strzykawki (B) (patrz Rysunek nr 2).



Rysunek 2

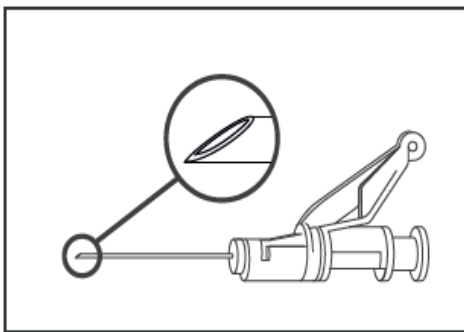
- Dołączyć igłę z systemem zabezpieczającym do końcówki Luer-Lock i dokręcić w celu trwałego umocowania (patrz Rysunek nr 3).
- Sprawdzić czy igła jest połączona z końcówką Luer przed przejściem do pozycji pionowej.

- Napelnioną igłę zbliżyć do miejsca podania.
- Zdjąć nasadkę z igły.
- Usunąć nadmiar gazu ze strzykawki.



Rysunek 3

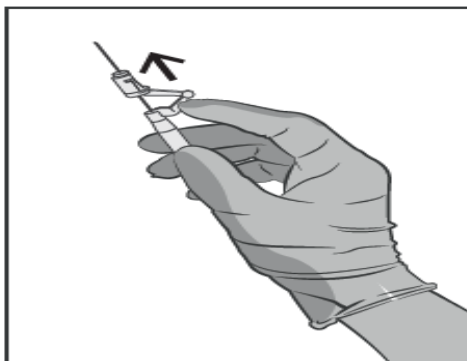
- Lek należy podawać domięśniowo, powoli (1- 2 minuty/wstrzyknięcie), w mięsień pośladkowy (miejsce na pośladku). Dla wygody osoby podającej ścieżce igły znajduje się na tej samej powierzchni igły, co dźwignia systemu zabezpieczającego igłę (patrz Rysunek nr 4)



Rysunek 4

- Natychmiast po wstrzyknięciu należy uruchomić (aktywować) jednym ruchem palca do przodu ramię dźwigni systemu wspomagającego zabezpieczenie igły (patrz Rysunek nr 5).

Uwaga: postępuj tak, aby zapewnić bezpieczeństwo sobie i innym. Nasłuchuj kliknięcia i wizualnie potwierdź, czy końcówka igły jest całkowicie ukryta.



Rysunek 5

Usuwanie pozostałości

Ampułko-strzykawka służy do **jednorazowego** użycia.

Ten lek może stanowić zagrożenie dla środowiska wodnego. Wszelkie niewykorzystane resztki lub jego odpady należy usunąć zgodnie z lokalnymi przepisami.